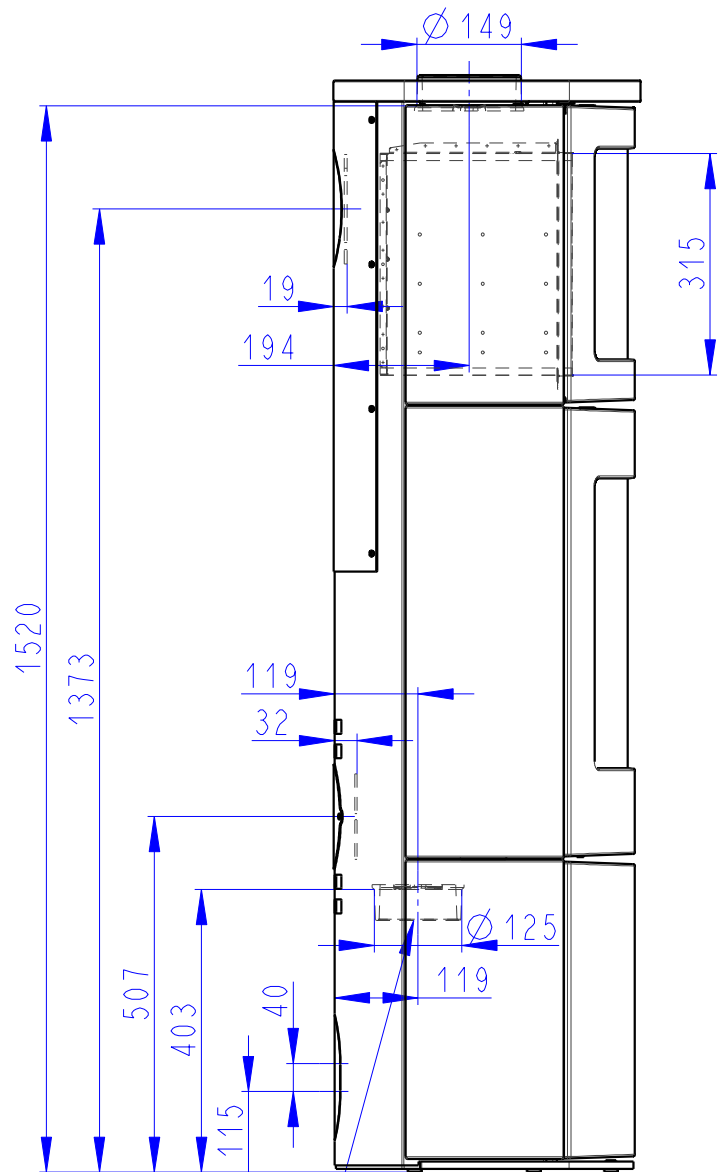
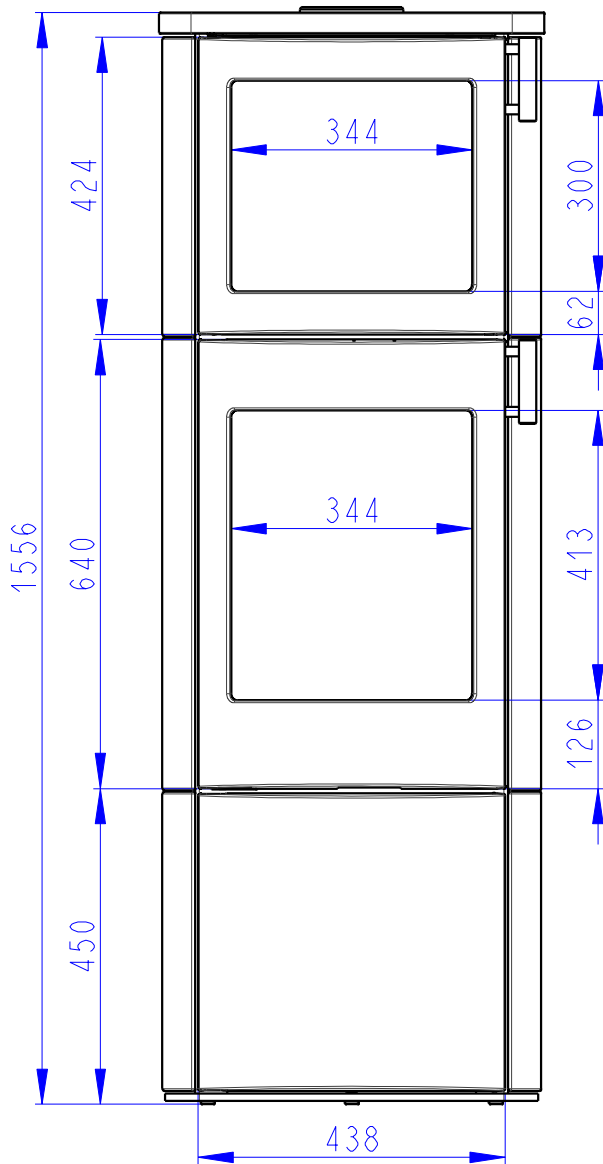


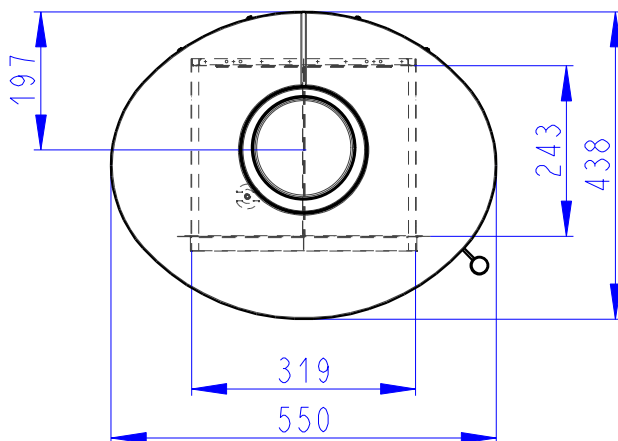


LAMIA 01 BF

TOUT CERAMIQUE
KERAMIK KOMPLETT
FULL CERAMIC



Arrivée d'air central
Zentralluftzufuhr
Central air inlet



Air primaire
Air secondaire
Air tertiaire
Primärluft
Sekundärluft
Tertiärluft
Primary air
Secondary air
Tertiary air

