

AMDXD 10

RHEA  **Flam**

AMIDA NG 10

FR

INSTRUCTIONS D'INSTALLATION

DE

INSTALLATIONSANLEITUNG

EN

INSTALLATION INSTRUCTIONS

Toutes les réglementations locales, y compris celles faisant référence aux normes nationales et européennes, doivent être respectées lors de l'installation du produit. Le montage et l'installation du produit que vous avez choisi ne doivent être effectués que par un revendeur agréé de **RHEA FLAM**, pour que la garantie soit honorée et que le produit fonctionne correctement. Ce produit ne convient pas comme source de chaleur principale du chauffage.

Mode d'emploi

Veuillez lire attentivement toutes les informations et instructions figurant dans le mode d'emploi.

Tirage de la cheminée en fonctionnement

Le tirage de fonctionnement est de 12 Pa. Le tirage maximal de fonctionnement est de 20 Pa. Il est mesuré lorsque le produit est en plein fonctionnement. Il est recommandé d'installer un régulateur de tirage, en particulier lorsque l'appareil est équipé d'une unité de régulation automatique de la combustion.

Combustible autorisé

Le bois coupé en morceaux et sec dont l'humidité résiduelle ne doit pas dépasser 20 %. La consommation moyenne de combustible indiquée doit toujours être respectée – 1,76 kg/h. La longueur recommandée des bûches est d'environ 180-250 mm. Cela dépend de la taille de la chambre de combustion. Utilisez toujours au moins 2 morceaux de bois.

Fonctionnement du produit

1 Durcissement de la peinture

Si votre poêle à bois est équipé d'une grille verrouillable, il faut la laisser ouverte. Le premier chauffage du produit doit se faire avec une quantité limitée de petits morceaux de bois (environ ½ de la quantité moyenne). Il faut laisser la porte entrouverte (espace d'environ 2 cm), afin que le cordon de la porte ne colle pas à la peinture. Ouvrez également l'arrivée d'air au maximum (pst. C). La lenteur du processus de chauffage évitera les fissures dans les briques d'argile réfractaire, les dommages à la peinture et la déformation des matériaux.

Une fois que le combustible a brûlé sur les charbons, vous pouvez procéder au durcissement de la peinture. Chargez le foyer avec la quantité autorisée de combustible (le double de la quantité autorisée), en utilisant des bûches et des morceaux plus petits. Laissez la porte légèrement entrouverte (environ 2 cm). La peinture sous la porte doit être suffisamment durcie. Lorsque ce bois a brûlé, effectuez d'autres chargements, 2 ou 3 au minimum avec une quantité autorisée de combustible, désormais avec la porte refermée et l'arrivée d'air ouverte au maximum (pst. C). Le durcissement de la peinture s'accompagne d'une odeur qui persiste pendant toute la durée du durcissement de la peinture, donc n'effectuez ce processus qu'avec une ventilation suffisante de la pièce.

2 Mise en chauffe

Placez le levier d'alimentation en air en position ouverte (pst. C), si la régulation automatique de la combustion n'est pas active. Si le produit comprend

une grille en fonte, ouvrez-la. Pour l'allumage utilisez au max. double de la quantité de combustible moyenne. Placez d'abord les grosses bûches au fond de la chambre, puis superposez des bûches plus fines de bois sec (pst. 2) – allumer le feu par le haut. Utilisez un briquet spécialement conçu à cet effet. Si nécessaire (le feu n'a toujours pas démarré après un certain temps), laissez la porte ouverte pendant un certain temps (environ 2 cm), pour un apport d'air supplémentaire suffisant. Ensuite, avec le chauffage standard, il faut toujours garder la porte fermée. N'ajoutez pas de combustible pendant le feu jusqu'à ce que le bois soit complètement brûlé jusqu'aux braises.

3 Chauffage et chargement

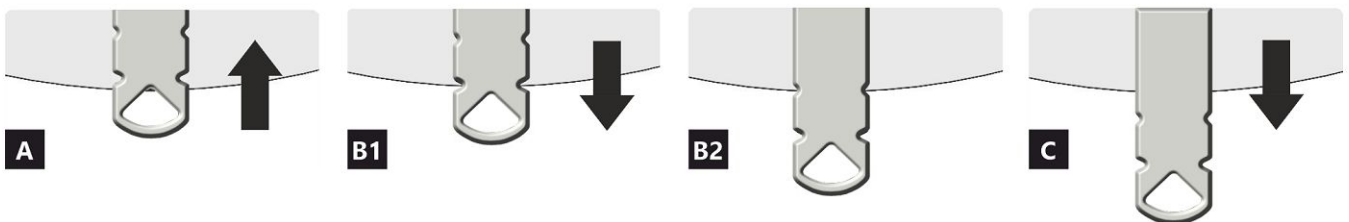
Lors du chargement, ouvrez la porte du poêle d'environ 2 cm et attendez environ 10 secondes pour égaliser la pression dans la pièce. Cela permet d'éviter les fuites éventuelles de cendres et de fumée dans la pièce. N'ajoutez que la quantité de bois qui convient à ce produit, voir la consommation moyenne de combustible (Fig. 4). Fermez la porte du foyer après l'ajout. Il est recommandé de régler le contrôle de l'air sur la position optimale à la puissance nominale (pst. B, B1). N'ajoutez rien tant que le bois n'est pas réduit en braises.

4 Fin du chauffage

Une fois que le bois est consommé, mettez la Commande d'air en air en position fermée. Vous éviterez ainsi toute fuite indésirable de la chaleur accumulée dans la cheminée/à l'extérieur (pst. A).



- 1** préparation du combustible pour l'allumage
- 2** empilage du bois dans le foyer
- 3** allumage du bois par le haut
- 4** chargement



- A** fermée
- B** ouverte – chauffage à la puissance nominale (fonctionnement optimal)
- C** ouverte – position lors du premier allumage du feu (mise en service du produit)

- A** fermée
- B1** ouverte – chauffage à la puissance nominale (fonctionnement optimal)
- B2** ouverte – air primaire fermé
- C** ouverte – position lors du premier allumage du feu (mise en service du produit)

Caractéristiques déclarées du produit

Norme(s) Européennes ✓ EN 16510-1 ed.2:2023 | EN 16510-2-1:2022 ✓ Ecodesign ✓ DIN+ ✓ BImSchV2 ✓ 15a B-VG 2015

Classification de l'appareil	Type BE			
		Puissance thermique nominale (nom)	Puissance thermique partielle (part)	
Efficacité énergétique	$\eta_{nom} \eta_{part}$	81	---	%
Efficacité énergétique saisonnier à la puissance thermique nominale de l'appareil	$\eta_{snom} \eta_{spart}$	71	---	%
Indice d'efficacité énergétique EEI	EEI	107		
Label énergétique		A+		
Combustible		Bûches		
Longueur recommandée de bûches		180-250		mm
Consommation moyenne de combustible		1,76	---	kg/h
Charge en bois autorisé		2,3		kg/h
Intervalle entre les chargements de combustible		1 heure		
Couche de base du combustible		0,17	---	kg
Critère de fin du cycle d'essai		4,0	---	Vol.-%
Débit massique des fumées		22,3		m ³ /h
Puissance thermique nominale	$P_{nom} P_{part}$	5,9	---	kW
Puissance thermique nominale de l'échangeur	$P_{Wnom} P_{Wpart}$	---	---	kW
Pression d'eau maximale	P_W	---		bar
Débit massique des gaz de combustion secs	$\Phi_{f,g nom} \Phi_{f,g part}$	7,5	---	g/s
Température de sortie des gaz de combustion	$T_{snom} T_{spart}$	296	---	°C
Tirage de conduit de fumée	$P_{nom} P_{part}$	12	---	Pa
Classe de température		T400		
Raccordement à une cheminée collective		Oui		
Stockage du combustible dans range bûches		Oui		
Réchauffement maximal du bois dans range bûches		13		°C
Poussière O ₂ = 13 %	$PM_{nom} PM_{part}$	35	---	mg/Nm ³
CO ₂		9,37	---	%
Résidus de combustion émis (CO dans les résidus de combustion pour O ₂ = 13 %)	$CO_{nom} CO_{part}$	0,0890 1113	---	% mg/Nm ³
OGC O ₂ = 13 %	$OGC_{nom} OGC_{part}$	66	---	mg/Nm ³
NOx O ₂ = 13 %	$NO_{xnom} NO_{xpart}$	108	---	mg/Nm ³
Régulation automatique de la combustion		---	---	
Consommation d'énergie en mode veille	e_{lSB}	---		kW
Consommation d'électricité	$e_{lmax} e_{lmin}$	---	---	kW
Fonctionnement par intermittence Service ininterrompu	INT CON	INT		

Données techniques de base

Dimensions principales (Hauteur Largeur Profondeur)	H W L	1100 528 429	mm
Dimensions de la chambre de combustion (Hauteur Largeur Profondeur)	H W L	398 336 324	mm
Dimensions de la porte (Hauteur Largeur Profondeur)	H W L	--- --- ---	mm
Hauteur de l'axe de la sortie arrière (latérale)		969	mm
Volume de l'échangeur de chaleur		---	l
Diamètre du conduit de fumée		150	mm
Diamètre de buse d'air de combustion	d_{out}	150	mm
Diamètre de l'arrivée d'air centrale		125	mm
Longueur maximale (tuyau) d'arrivée d'air centrale		5000	mm
Poids	m	141	kg
Capacité de charge	m_{chim}	200	kg

Capacité thermique (Pouvoir calorifique)

taille minimale de la pièce où est installé l'appareil

Isolation de la maison – très bon (20 W/m ³)	par exemple, maison neuve et isolée / habitée en permanence	218	m ³
Isolation de la maison – bon (22,5 W/m ³)		194	m ³
Isolation de la maison – moyen (32 W/m ³)		136	m ³
Isolation de la maison – mauvais (45 W/m ³)		97	m ³
Isolation de la maison – très mauvais (50 W/m ³)	par exemple une vieille maison / chalet / chalet non isolé	87	m ³

Distance par rapport aux matériaux combustibles

pour un conduit de fum. non isolé (conform. aux la plaque signalétique)

Note

Arrière	d_R	150	mm
Avant	d_p	1000	mm
Avant (par rapport au sol)	d_F	0	mm
Latéral	d_s	300	mm
Latéral avec vitre	d_{s1}	---	mm
Latéral – niche	d_{s2}	150	mm
Latéral – emplacement 45°	d_{s3}	150	mm
Rayonnement latéral	d_L	0	mm
Depuis le sol	d_B	0	mm
Plafond	d_C	800	mm

Distance par rapport aux matériaux combustibles pour un conduit de fumée isolé *

Arrière	d_R	100	mm
Latéral	d_s	300	mm

Distance par rapport aux matériaux combustibles avec plaque de suspension

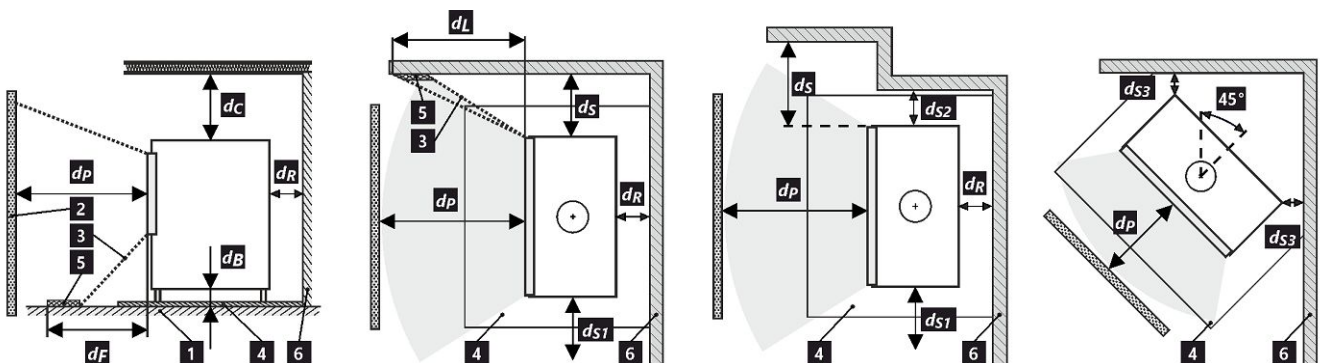
Arrière	d_R	---	mm
Latéral	d_s	---	mm

Distance par rapport aux matériaux combustibles pour un conduit de fumée isolé une plaque de suspension *

Arrière	d_R	---	mm
Latéral	d_s	---	mm

Distance par rapport aux matériaux non combustibles

Arrière	d_{Rnon}	80	mm
Latéral	d_{Snon}	300	mm
Latéral – niche	d_{s2non}	80	mm
Latéral – emplacement 45°	d_{s3non}	---	mm



1 sol | 2 objet | 3 zone de rayonnement | 4 plaque de protection de sol | 5 zone critique (en raison du rayonnement) | 6 mur combustible

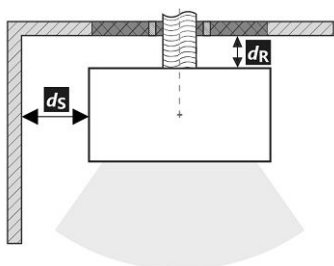
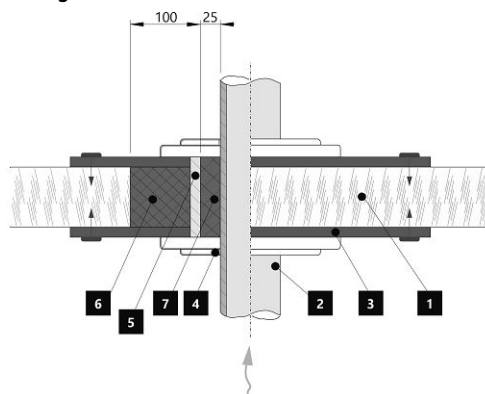
Lors de l'installation et de l'utilisation du produit, toutes les réglementations locales doivent être respectées, y compris celles relatives aux normes nationales et européennes.

Le produit installé sur un sol composé de matériaux combustibles doit être équipé d'une plaque de protection de sol en matériau non combustible dépassant d'au moins 400 mm à l'avant et 100 mm dans les autres directions par rapport à la surface de base du produit. Le produit doit être installé sur des sols présentant une capacité de charge suffisante.

* La distance suppose l'utilisation d'un conduit de fumée isolé avec une épaisseur d'isolation minimale de 25 mm jusqu'au produit.

Distance par rapport aux matériaux combustibles (non combustibles) – Raccordement arrière du conduit de fumée

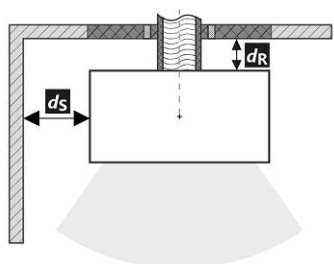
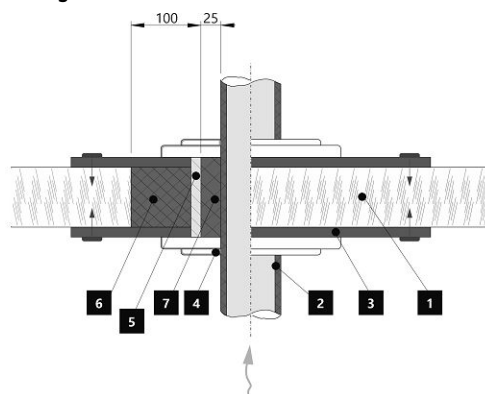
Arrière	d_R	150	mm
Latéral	d_S	300	mm

Raccordement arrière du conduit de fumée**Passage du conduit de fumée à travers un mur en matériau combustible**

1. Mur
2. Conduit de fumée
3. Plaque de recouvrement (incombustibles, non métallique)
4. Rosage
5. Tuyau de protection
6. Remplissage isolant (incombustible, par exemple la fibre de verre)
7. Remplissage isolant (incombustible, par exemple l'argile des poêliers)

Distance par rapport aux matériaux combustibles (non combustibles) – Raccordement arrière du conduit de fumée (isolé)

Arrière	d_R	100	mm
Latéral	d_S	300	mm

Raccordement arrière du conduit de fumée (isolé)**Passage du conduit de fumée à travers un mur en matériau combustible**

1. Mur
2. Conduit de fumée isolé
3. Plaque de recouvrement (incombustibles, non métallique)
4. Rosage
5. Tuyau de protection
6. Remplissage isolant (incombustible, par exemple la fibre de verre)
7. Remplissage isolant (incombustible, par exemple l'argile des poêliers)

Avertissement

Si les produits sont installés dans des zones où l'air est aspiré par des ventilateurs, des hottes, des équipements de chauffage ou de ventilation, il faut assurer une arrivée d'air central (AAC). Avant d'un nouveau chargement, éteignez tous les appareils de ventilation de votre maison.

Un accès adéquat pour le nettoyage et l'entretien de votre produit, du conduit de fumée et de la cheminée doit être prévu lors de l'installation, à moins que le produit puisse être nettoyé depuis un autre endroit tel que le toit ou une porte dédiée.

Le produit et ses conduits de fumée doivent être régulièrement et soigneusement revérifiés et nettoyés avant et après la saison de chauffage.



Veillez lire attentivement les instructions générales.

La plaque signalétique du produit

1	LOGO	3	CE24	4	TYPE THE MODEL NUMBER																																																																																																																																																																																																																																																																																																																																																																																																																																																																																																																																																																																																																																																																																																																																																																																																																																																																																																																																																																																																																																																																																																																																																																																																																																																																																																																																																								
2	Company WEB																																																																																																																																																																																																																																																																																																																																																																																																																																																																																																																																																																																																																																																																																																																																																																																																																																																																																																																																																																																																																																																																																																																																																																																																																																																																																																																																																												
5	Residential solid fuel burning appliance – with water heating. Häusliche Feuerstätte für feste Brennstoffe – mit Warmwasserbereitung. Appareil à combustibles solides dans les bâtiments résidentiels – avec chauffage de l'eau. Apparecchio a combustibili solidi in edifici residenziali – con riscaldamento dell'acqua.																																																																																																																																																																																																																																																																																																																																																																																																																																																																																																																																																																																																																																																																																																																																																																																																																																																																																																																																																																																																																																																																																																																																																																																																																																																																																																																																																												
6	Use only these recommended fuels. Verwenden Sie nur diese empfohlenen Brennstoffe. N'utilisez que ces combustibles recommandés. Usare solo questi combustibili raccomandati. Wood logs Scheitholz Büches Legna																																																																																																																																																																																																																																																																																																																																																																																																																																																																																																																																																																																																																																																																																																																																																																																																																																																																																																																																																																																																																																																																																																																																																																																																																																																																																																																																																												
7	Type of appliance Klassifizierung des Geräts Classification de l'appareil Classificazione dell'apparecchio Typ B																																																																																																																																																																																																																																																																																																																																																																																																																																																																																																																																																																																																																																																																																																																																																																																																																																																																																																																																																																																																																																																																																																																																																																																																																																																																																																																																																												
8	Standards Normen Normes Norme ČSN EN 16510-1 ed. 2:2023 Ecodesign BImSchV2 DIN+ 15a B-VG 2015																																																																																																																																																																																																																																																																																																																																																																																																																																																																																																																																																																																																																																																																																																																																																																																																																																																																																																																																																																																																																																																																																																																																																																																																																																																																																																																																																												
9	<table border="1"> <thead> <tr> <th></th> <th></th> <th>nom</th> <th>part</th> </tr> </thead> <tbody> <tr> <td>P</td> <td>kW</td> <td></td> <td></td> </tr> <tr> <td>P_w</td> <td>kW</td> <td></td> <td></td> </tr> <tr> <td>η</td> <td>%</td> <td>≥</td> <td>≥</td> </tr> <tr> <td>CO (13 % O₂)</td> <td>mg/Nm³</td> <td>≤</td> <td>≤</td> </tr> <tr> <td>NO_x (13 % O₂)</td> <td>mg/Nm³</td> <td>≤</td> <td>≤</td> </tr> <tr> <td>OGC (13 % O₂)</td> <td>mg/Nm³</td> <td>≤</td> <td>≤</td> </tr> <tr> <td>PM (13 % O₂)</td> <td>mg/Nm³</td> <td>≤</td> <td>≤</td> </tr> <tr> <td>p</td> <td>Pa</td> <td></td> <td></td> </tr> <tr> <td>p_w</td> <td>bar</td> <td></td> <td></td> </tr> <tr> <td>d_a</td> <td>mm</td> <td></td> <td></td> </tr> <tr> <td>d_b</td> <td>mm</td> <td></td> <td></td> </tr> <tr> <td>d_c</td> <td>mm</td> <td></td> <td></td> </tr> <tr> <td>d_e</td> <td>mm</td> <td></td> <td></td> </tr> <tr> <td>d_f</td> <td>mm</td> <td></td> <td></td> </tr> <tr> <td>d_g</td> <td>mm</td> <td></td> <td></td> </tr> <tr> <td>d_h</td> <td>mm</td> <td></td> <td></td> </tr> <tr> <td>d_i</td> <td>mm</td> <td></td> <td></td> </tr> <tr> <td>d_j</td> <td>mm</td> <td></td> <td></td> </tr> <tr> <td>d_k</td> <td>mm</td> <td></td> <td></td> </tr> <tr> <td>d_l</td> <td>mm</td> <td></td> <td></td> </tr> <tr> <td>d_m</td> <td>mm</td> <td></td> <td></td> </tr> <tr> <td>d_n</td> <td>mm</td> <td></td> <td></td> </tr> <tr> <td>d_o</td> <td>mm</td> <td></td> <td></td> </tr> <tr> <td>d_p</td> <td>mm</td> <td></td> <td></td> </tr> <tr> <td>d_q</td> <td>mm</td> <td></td> <td></td> </tr> <tr> <td>d_r</td> <td>mm</td> <td></td> <td></td> </tr> <tr> <td>d_s</td> <td>mm</td> <td></td> <td></td> </tr> <tr> <td>d_t</td> <td>mm</td> <td></td> <td></td> </tr> <tr> <td>d_u</td> <td>mm</td> <td></td> <td></td> </tr> <tr> <td>d_v</td> <td>mm</td> <td></td> <td></td> </tr> <tr> <td>d_w</td> <td>mm</td> <td></td> <td></td> </tr> <tr> <td>d_x</td> <td>mm</td> <td></td> <td></td> </tr> <tr> <td>d_y</td> <td>mm</td> <td></td> <td></td> </tr> <tr> <td>d_z</td> <td>mm</td> <td></td> <td></td> </tr> <tr> <td>d_{aa}</td> <td>mm</td> <td></td> <td></td> </tr> <tr> <td>d_{ab}</td> <td>mm</td> <td></td> <td></td> </tr> <tr> <td>d_{ac}</td> <td>mm</td> <td></td> <td></td> </tr> <tr> <td>d_{ad}</td> <td>mm</td> <td></td> <td></td> </tr> <tr> <td>d_{ae}</td> <td>mm</td> <td></td> <td></td> </tr> <tr> <td>d_{af}</td> <td>mm</td> <td></td> <td></td> </tr> <tr> <td>d_{ag}</td> <td>mm</td> <td></td> <td></td> </tr> <tr> <td>d_{ah}</td> <td>mm</td> <td></td> <td></td> </tr> <tr> <td>d_{ai}</td> <td>mm</td> <td></td> <td></td> </tr> <tr> <td>d_{aj}</td> <td>mm</td> <td></td> <td></td> </tr> <tr> <td>d_{ak}</td> <td>mm</td> <td></td> <td></td> </tr> <tr> <td>d_{al}</td> <td>mm</td> <td></td> <td></td> </tr> <tr> <td>d_{am}</td> <td>mm</td> <td></td> <td></td> </tr> <tr> <td>d_{an}</td> <td>mm</td> <td></td> <td></td> </tr> <tr> <td>d_{ao}</td> <td>mm</td> <td></td> <td></td> </tr> <tr> <td>d_{ap}</td> <td>mm</td> <td></td> <td></td> </tr> <tr> <td>d_{aq}</td> <td>mm</td> <td></td> <td></td> </tr> <tr> <td>d_{ar}</td> <td>mm</td> <td></td> <td></td> </tr> <tr> <td>d_{as}</td> <td>mm</td> <td></td> <td></td> </tr> <tr> <td>d_{at}</td> <td>mm</td> <td></td> <td></td> </tr> <tr> <td>d_{au}</td> <td>mm</td> <td></td> <td></td> </tr> <tr> <td>d_{av}</td> <td>mm</td> <td></td> <td></td> </tr> <tr> <td>d_{aw}</td> <td>mm</td> <td></td> <td></td> </tr> <tr> <td>d_{ax}</td> <td>mm</td> <td></td> <td></td> </tr> <tr> <td>d_{ay}</td> <td>mm</td> <td></td> <td></td> </tr> <tr> <td>d_{az}</td> <td>mm</td> <td></td> <td></td> </tr> <tr> <td>d_{ba}</td> <td>mm</td> <td></td> <td></td> </tr> <tr> <td>d_{bb}</td> <td>mm</td> <td></td> <td></td> </tr> <tr> <td>d_{bc}</td> <td>mm</td> <td></td> <td></td> </tr> <tr> <td>d_{bd}</td> <td>mm</td> <td></td> <td></td> </tr> <tr> <td>d_{be}</td> <td>mm</td> <td></td> <td></td> </tr> <tr> <td>d_{bf}</td> <td>mm</td> <td></td> <td></td> </tr> <tr> <td>d_{bg}</td> <td>mm</td> <td></td> <td></td> </tr> <tr> <td>d_{bh}</td> <td>mm</td> <td></td> <td></td> </tr> <tr> <td>d_{bi}</td> <td>mm</td> <td></td> <td></td> </tr> <tr> <td>d_{bj}</td> <td>mm</td> <td></td> <td></td> </tr> <tr> <td>d_{bk}</td> <td>mm</td> <td></td> <td></td> </tr> <tr> <td>d_{bl}</td> <td>mm</td> <td></td> <td></td> </tr> <tr> <td>d_{bm}</td> <td>mm</td> <td></td> <td></td> </tr> <tr> <td>d_{bn}</td> <td>mm</td> <td></td> <td></td> </tr> <tr> <td>d_{bo}</td> <td>mm</td> <td></td> <td></td> </tr> <tr> <td>d_{bp}</td> <td>mm</td> <td></td> <td></td> </tr> <tr> <td>d_{bq}</td> <td>mm</td> <td></td> <td></td> </tr> <tr> <td>d_{br}</td> <td>mm</td> <td></td> <td></td> </tr> <tr> <td>d_{bs}</td> <td>mm</td> <td></td> <td></td> </tr> <tr> <td>d_{bt}</td> <td>mm</td> <td></td> <td></td> </tr> <tr> <td>d_{bu}</td> <td>mm</td> <td></td> <td></td> </tr> <tr> <td>d_{bv}</td> <td>mm</td> <td></td> <td></td> </tr> <tr> <td>d_{bw}</td> <td>mm</td> <td></td> <td></td> </tr> <tr> <td>d_{bx}</td> <td>mm</td> <td></td> <td></td> </tr> <tr> <td>d_{by}</td> <td>mm</td> <td></td> <td></td> </tr> <tr> <td>d_{bz}</td> <td>mm</td> <td></td> <td></td> </tr> <tr> <td>d_{ca}</td> <td>mm</td> <td></td> <td></td> </tr> <tr> <td>d_{cb}</td> <td>mm</td> <td></td> <td></td> </tr> <tr> <td>d_{cc}</td> <td>mm</td> <td></td> <td></td> </tr> <tr> <td>d_{cd}</td> <td>mm</td> <td></td> <td></td> </tr> <tr> <td>d_{ce}</td> <td>mm</td> <td></td> <td></td> </tr> <tr> <td>d_{cd}</td> <td>mm</td> <td></td> <td></td> </tr> <tr> <td>d_{ce}</td> <td>mm</td> <td></td> <td></td> </tr> <tr> <td>d_{cf}</td> <td>mm</td> <td></td> <td></td> </tr> <tr> <td>d_{cg}</td> <td>mm</td> <td></td> <td></td> </tr> <tr> <td>d_{ch}</td> <td>mm</td> <td></td> <td></td> </tr> <tr> <td>d_{ci}</td> <td>mm</td> <td></td> <td></td> </tr> <tr> <td>d_{cj}</td> <td>mm</td> <td></td> <td></td> </tr> <tr> <td>d_{ck}</td> <td>mm</td> <td></td> <td></td> </tr> <tr> <td>d_{cl}</td> <td>mm</td> <td></td> <td></td> </tr> <tr> <td>d_{cm}</td> <td>mm</td> <td></td> <td></td> </tr> <tr> <td>d_{cn}</td> <td>mm</td> <td></td> <td></td> </tr> <tr> <td>d_{co}</td> <td>mm</td> <td></td> <td></td> </tr> <tr> <td>d_{cp}</td> <td>mm</td> <td></td> <td></td> </tr> <tr> <td>d_{cq}</td> <td>mm</td> <td></td> <td></td> </tr> <tr> <td>d_{cr}</td> <td>mm</td> <td></td> <td></td> </tr> <tr> <td>d_{cs}</td> <td>mm</td> <td></td> <td></td> </tr> <tr> <td>d_{ct}</td> <td>mm</td> <td></td> <td></td> </tr> <tr> <td>d_{cu}</td> <td>mm</td> <td></td> <td></td> </tr> <tr> <td>d_{cv}</td> <td>mm</td> <td></td> <td></td> </tr> <tr> <td>d_{cw}</td> <td>mm</td> <td></td> <td></td> </tr> <tr> <td>d_{cx}</td> <td>mm</td> <td></td> <td></td> </tr> <tr> <td>d_{cy}</td> <td>mm</td> <td></td> <td></td> </tr> <tr> <td>d_{cz}</td> <td>mm</td> <td></td> <td></td> </tr> <tr> <td>d_{da}</td> <td>mm</td> <td></td> <td></td> </tr> <tr> <td>d_{db}</td> <td>mm</td> <td></td> <td></td> </tr> <tr> <td>d_{dc}</td> <td>mm</td> <td></td> <td></td> </tr> <tr> <td>d_{dd}</td> <td>mm</td> <td></td> <td></td> </tr> <tr> <td>d_{de}</td> <td>mm</td> <td></td> <td></td> </tr> <tr> <td>d_{de}</td> <td>mm</td> <td></td> <td></td> </tr> <tr> <td>d_{df}</td> <td>mm</td> <td></td> <td></td> </tr> <tr> <td>d_{dg}</td> <td>mm</td> <td></td> <td></td> </tr> <tr> <td>d_{dh}</td> <td>mm</td> <td></td> <td></td> </tr> <tr> <td>d_{di}</td> <td>mm</td> <td></td> <td></td> </tr> <tr> <td>d_{dj}</td> <td>mm</td> <td></td> <td></td> </tr> <tr> <td>d_{dk}</td> <td>mm</td> <td></td> <td></td> </tr> <tr> <td>d_{dl}</td> <td>mm</td> <td></td> <td></td> </tr> <tr> <td>d_{dm}</td> <td>mm</td> <td></td> <td></td> </tr> <tr> <td>d_{dn}</td> <td>mm</td> <td></td> <td></td> </tr> <tr> <td>d_{do}</td> <td>mm</td> <td></td> <td></td> </tr> <tr> <td>d_{dp}</td> <td>mm</td> <td></td> <td></td> </tr> <tr> <td>d_{dq}</td> <td>mm</td> <td></td> <td></td> </tr> <tr> <td>d_{dr}</td> <td>mm</td> <td></td> <td></td> </tr> <tr> <td>d_{ds}</td> <td>mm</td> <td></td> <td></td> </tr> <tr> <td>d_{dt}</td> <td>mm</td> <td></td> <td></td> </tr> <tr> <td>d_{du}</td> <td>mm</td> <td></td> <td></td> </tr> <tr> <td>d_{dv}</td> <td>mm</td> <td></td> <td></td> </tr> <tr> <td>d_{dw}</td> <td>mm</td> <td></td> <td></td> </tr> <tr> <td>d_{dx}</td> <td>mm</td> <td></td> <td></td> </tr> <tr> <td>d_{dy}</td> <td>mm</td> <td></td> <td></td> </tr> <tr> <td>d_{dz}</td> <td>mm</td> <td></td> <td></td> </tr> <tr> <td>d_{ea}</td> <td>mm</td> <td></td> <td></td> </tr> <tr> <td>d_{eb}</td> <td>mm</td> <td></td> <td></td> </tr> <tr> <td>d_{ec}</td> <td>mm</td> <td></td> <td></td> </tr> <tr> <td>d_{ed}</td> <td>mm</td> <td></td> <td></td> </tr> <tr> <td>d_{ee}</td> <td>mm</td> <td></td> <td></td> </tr> <tr> <td>d_{ee}</td> <td>mm</td> <td></td> <td></td> </tr> <tr> <td>d_{ef}</td> <td>mm</td> <td></td> <td></td> </tr> <tr> <td>d_{eg}</td> <td>mm</td> <td></td> <td></td> </tr> <tr> <td>d_{eh}</td> <td>mm</td> <td></td> <td></td> </tr> <tr> <td>d_{ei}</td> <td>mm</td> <td></td> <td></td> </tr> <tr> <td>d_{ej}</td> <td>mm</td> <td></td> <td></td> </tr> <tr> <td>d_{ek}</td> <td>mm</td> <td></td> <td></td> </tr> <tr> <td>d_{el}</td> <td>mm</td> <td></td> <td></td> </tr> <tr> <td>d_{em}</td> <td>mm</td> <td></td> <td></td> </tr> <tr> <td>d_{en}</td> <td>mm</td> <td></td> <td></td> </tr> <tr> <td>d_{eo}</td> <td>mm</td> <td></td> <td></td> </tr> <tr> <td>d_{ep}</td> <td>mm</td> <td></td> <td></td> </tr> <tr> <td>d_{eq}</td> <td>mm</td> <td></td> <td></td> </tr> <tr> <td>d_{er}</td> <td>mm</td> <td></td> <td></td> </tr> <tr> <td>d_{es}</td> <td>mm</td> <td></td> <td></td> </tr> <tr> <td>d_{et}</td> <td>mm</td> <td></td> <td></td> </tr> <tr> <td>d_{eu}</td> <td>mm</td> <td></td> <td></td> </tr> <tr> <td>d_{ev}</td> <td>mm</td> <td></td> <td></td> </tr> <tr> <td>d_{ew}</td> <td>mm</td> <td></td> <td></td> </tr> <tr> <td>d_{ex}</td> <td>mm</td> <td></td> <td></td> </tr> <tr> <td>d_{ey}</td> <td>mm</td> <td></td> <td></td> </tr> <tr> <td>d_{ez}</td> <td>mm</td> <td></td> <td></td> </tr> <tr> <td>d_{fa}</td> <td>mm</td> <td></td> <td></td> </tr> <tr> <td>d_{fb}</td> <td>mm</td> <td></td> <td></td> </tr> <tr> <td>d_{fc}</td> <td>mm</td> <td></td> <td></td> </tr> <tr> <td>d_{fd}</td> <td>mm</td> <td></td> <td></td> </tr> <tr> <td>d_{fe}</td> <td>mm</td> <td></td> <td></td> </tr> <tr> <td>d_{fe}</td> <td>mm</td> <td></td> <td></td> </tr> <tr> <td>d_{ff}</td> <td>mm</td> <td></td> <td></td> </tr> <tr> <td>d_{fg}</td> <td>mm</td> <td></td> <td></td> </tr> <tr> <td>d_{fh}</td> <td>mm</td> <td></td> <td></td> </tr> <tr> <td>d_{fi}</td> <td>mm</td> <td></td> <td></td> </tr> <tr> <td>d_{fj}</td> <td>mm</td> <td></td> <td></td> </tr> <tr> <td>d_{fk}</td> <td>mm</td> <td></td> <td></td> </tr> <tr> <td>d_{fl}</td> <td>mm</td> <td></td> <td></td> </tr> <tr> <td>d_{fm}</td> <td>mm</td> <td></td> <td></td> </tr> <tr> <td>d_{fn}</td> <td>mm</td> <td></td> <td></td> </tr> <tr> <td>d_{fo}</td> <td>mm</td> <td></td> <td></td> </tr> <tr> <td>d_{fp}</td> <td>mm</td> <td></td> <td></td> </tr> <tr> <td>d_{fq}</td> <td>mm</td> <td></td> <td></td> </tr> <tr> <td>d_{fr}</td> <td>mm</td> <td></td> <td></td> </tr> <tr> <td>d_{fs}</td> <td>mm</td> <td></td> <td></td> </tr> <tr> <td>d_{ft}</td> <td>mm</td> <td></td> <td></td> </tr> <tr> <td>d_{fu}</td> <td>mm</td> <td></td> <td></td> </tr> <tr> <td>d_{fv}</td> <td>mm</td> <td></td> <td></td> </tr> <tr> <td>d_{fw}</td> <td>mm</td> <td></td> <td></td> </tr> <tr> <td>d_{fx}</td> <td>mm</td> <td></td> <td></td> </tr> <tr> <td>d_{fy}</td> <td>mm</td> <td></td> <td></td> </tr> <tr> <td>d_{fz}</td> <td>mm</td> <td></td> <td></td> </tr> <tr> <td>d_{ga}</td> <td>mm</td> <td></td> <td></td> </tr> <tr> <td>d_{gb}</td> <td>mm</td> <td></td> <td></td> </tr> <tr> <td>d_{gc}</td> <td>mm</td> <td></td> <td></td> </tr> <tr> <td>d_{gd}</td> <td>mm</td> <td></td> <td></td> </tr> <tr> <td>d_{ge}</td> <td>mm</td> <td></td> <td></td> </tr> <tr> <td>d_{ge}</td> <td>mm</td> <td></td> <td></td> </tr> <tr> <td>d_{gf}</td> <td>mm</td> <td></td> <td></td> </tr> <tr> <td>d_{gg}</td> <td>mm</td> <td></td> <td></td> </tr> <tr> <td>d_{gh}</td> <td>mm</td> <td></td> <td></td> </tr> <tr> <td>d_{gi}</td> <td>mm</td> <td></td> <td></td> </tr> <tr> <td>d_{gj}</td> <td>mm</td> <td></td> <td></td> </tr> <tr> <td>d_{gk}</td> <td>mm</td> <td></td> <td></td> </tr> <tr> <td>d_{gl}</td> <td>mm</td> <td></td> <td></td> </tr> <tr> <td>d_{gm}</td> <td>mm</td> <td></td> <td></td> </tr> <tr> <td>d_{gn}</td> <td>mm</td> <td></td> <td></td> </tr> <tr> <td>d_{go}</td> <td>mm</td> <td></td> <td></td> </tr> <tr> <td>d_{gp}</td> <td>mm</td> <td></td> <td></td> </tr> <tr> <td>d_{gq}</td> <td>mm</td> <td></td> <td></td> </tr> <tr> <td>d_{gr}</td> <td>mm</td> <td></td> <td></td> </tr> <tr> <td>d_{gs}</td> <td>mm</td> <td></td> <td></td> </tr> <tr> <td>d_{gt}</td> <td>mm</td> <td></td> <td></td> </tr> <tr> <td>d_{gu}</td> <td>mm</td> <td></td> <td></td> </tr> <tr> <td>d_{gv}</td> <td>mm</td> <td></td> <td></td> </tr> <tr> <td>d_{gw}</td> <td>mm</td> <td></td> <td></td> </tr> <tr> <td>d_{gx}</td> <td>mm</td> <td></td> <td></td> </tr> <tr> <td>d_{gy}</td> <td>mm</td> <td></td> <td></td> </tr> <tr> <td>d_{gz}</td> <td>mm</td> <td></td> <td></td> </tr> <tr> <td>d_{ha}</td> <td>mm</td> <td></td> <td></td> </tr> <tr> <td>d_{hb}</td> <td>mm</td> <td></td> <td></td> </tr> <tr> <td>d_{hc}</td> <td>mm</td> <td></td> <td></td> </tr> <tr> <td>d_{hd}</td> <td>mm</td> <td></td> <td></td> </tr> <tr> <td>d_{he}</td> <td>mm</td> <td></td> <td></td> </tr> <tr> <td>d_{he}</td> <td>mm</td> <td></td> <td></td> </tr> <tr> <td>d_{hf}</td> <td>mm</td> <td></td> <td></td> </tr> <tr> <td>d_{hg}</td> <td>mm</td> <td></td> <td></td> </tr> <tr> <td>d_{hh}</td> <td>mm</td> <td></td> <td></td> </tr> <tr> <td>d_{hi}</td> <td>mm</td> <td></td> <td></td> </tr> <tr> <td>d_{hj}</td> <td>mm</td> <td></td> <td></td> </tr> <tr> <td>d_{hk}</td> <td>mm</td> <td></td> <td></td> </tr> <tr> <td>d_{hl}</td> <td>mm</td> <td></td> <td></td> </tr> <tr> <td>d_{hm}</td> <td>mm</td> <td></td> <td></td> </tr> <tr> <td>d_{hn}</td> <td>mm</td> <td></td> <td></td> </tr> <tr> <td>d_{ho}</td> <td>mm</td> <td></td> <td></td> </tr> <tr> <td>d_{hp}</td> <td>mm</td> <td></td> <td></td> </tr> <tr> <td>d_{hq}</td> <td>mm</td> <td></td> <td></td> </tr> <tr> <td>d_{hr}</td> <td>mm</td> <td></td> <td></td> </tr> <tr> <td>d_{hs}</td> <td>mm</td> <td></td> <td></td> </tr> <tr> <td>d_{ht}</td> <td>mm</td> <td></td> <td></td> </tr> <tr> <td>d_{hu}</td> <td>mm</td> <td></td> <td></td> </tr> <tr> <td>d_{hv}</td> <td>mm</td> <td></td> <td></td> </tr> <tr> <td>d_{hw}</td> <td>mm</td> <td></td> <td></td> </tr> <tr> <td>d_{hx}</td> <td>mm</td> <td></td> <td></td> </tr> <tr> <td>d_{hy}</td> <td>mm</td> <td></td> <td></td> </tr> <tr> <td>d_{hz}</td> <td>mm</td> <td></td> <td></td> </tr> <tr> <td>d_{ia}</td> <td>mm</td> <td></td> <td></td> </tr> <tr> <td>d_{ib}</td> <td>mm</td> <td></td> <td></td> </tr> <tr> <td>d_{ic}</td> <td>mm</td> <td></td> <td></td> </tr> <tr> <td>d_{id}</td> <td>mm</td> <td></td> <td></td> </tr> <tr> <td>d_{ie}</td> <td>mm</td> <td></td> <td></td> </tr> <tr> <td>d_{ie}</td> <td>mm</td> <td></td> <td></td> </tr> <tr> <td>d_{if}</td> <td>mm</td> <td></td> <td></td> </tr> <tr> <td>d_{ig}</td> <td>mm</td> <td></td> <td></td> </tr> <tr> <td>d_{ih}</td> <td>mm</td> <td></td> <td></td> </tr> <tr> <td>d_{ii}</td> <td>mm</td> <td></td> <td></td> </tr> <tr> <td>d_{ij}</td> <td>mm</td> <td></td> <td></td> </tr> <tr> <td>d_{ik}</td> <td>mm</td> <td></td> <td></td> </tr> <tr> <td>d_{il}</td> <td>mm</td> <td></td> <td></td> </tr> <tr> <td>d_{im}</td> <td>mm</td> <td></td> <td></td> </tr> <tr> <td>d_{in}</td> <td>mm</td> <td></td> <td></td> </tr> <tr> <td>d_{io}</td> <td>mm</td> <td></td> <td></td> </tr> <tr> <td>d_{ip}</td> <td>mm</td> <td></td> <td></td> </tr> <tr> <td>d_{iq}</td> <td>mm</td> <td></td> <td></td> </tr> <tr> <td>d_{ir}</td> <td>mm</td> <td></td> <td></td> </tr> <tr> <td>d_{is}</td> <td>mm</td> <td></td> <td></td> </tr> <tr> <td>d_{it}</td> <td>mm</td> <td></td> <td></td> </tr> <tr> <td>d_{iu}</td> <td>mm</td> <td></td> <td></td> </tr> <tr> <td>d_{iv}</td> <td>mm</td> <td></td> <td></td> </tr> <tr> <td>d_{iw}</td> <td>mm</td> <td></td> <td></td> </tr> <tr> <td>d_{ix}</td> <td>mm</td> <td></td> <td></td> </tr> <tr> <td>d_{iy}</td> <td>mm</td> <td></td> <td></td> </tr> <tr> <td>d_{iz}</td> <td>mm</td> <td></td> <td></td> </tr> <tr> <td>d_{ja}</td> <td>mm</td> <td></td> <td></td> </tr> <tr> <td>d_{jb}</td> <td>mm</td> <td></td> <td></td> </tr> <tr> <td>d_{jc}</td> <td>mm</td> <td></td> <td></td> </tr> <tr> <td>d_{jd}</td> <td>mm</td> <td></td> <td></td> </tr> <tr> <td>d_{je}</td> <td>mm</td> <td></td> <td></td> </tr> <tr> <td>d_{je}</td> <td>mm</td> <td></td> <td></td> </tr> <tr> <td>d_{jf}</td> <td>mm</td> <td></td> <td></td> </tr> <tr> <td>d_{jj}</td> <td>mm</td> <td></td> <td></td> </tr> <tr> <td>d_{jk}</td> <td>mm</td> <td></td> <td></td> </tr> <tr> <td>d_{jl}</td> <td>mm</td> <td></td> <td></td> </tr> <tr> <td>d_{jm}</td> <td>mm</td> <td></td> <td></td> </tr> <tr> <td>d_{jn}</td> <td>mm</td> <td></td> <td></td> </tr> <tr> <td>d_{jo}</td> <td>mm</td> <td></td> <td></td> </tr> <tr> <td>d_{jp}</td> <td>mm</td> <td></td> <td></td> </tr> <tr> <td>d_{jq}</td> <td>mm</td> <td></td> <td></td> </tr> <tr> <td>d_{jr}</td> <td>mm</td> <td></td> <td></td> </tr> <tr> <td>d_{js}</td> <td>mm</td> <td></td> <td></td> </tr> <tr> <td>d_{jt}</td> <td>mm</td> <td></td> <td></td> </tr> <tr> <td>d_{ju}</td> <td>mm</td> <td></td> <td></td> </tr> <tr> <td>d_{jv}</td> <td>mm</td> <td></td> <td></td> </tr> <tr> <td>d_{jw}</td> <td>mm</td> <td></td> <td></td> </tr> <tr> <td>d_{jx}</td> <td>mm</td> <td></td> <td></td> </tr> <tr> <td>d_{gy}</td> <td>mm</td> <td></td> <td></td> </tr> <tr> <td>d_{jz}</td> <td>mm</td> <td></td> <td></td> </tr> <tr> <td>d_{ka}</td> <td>mm</td> <td></td> <td></td> </tr> <tr> <td>d_{kb}</td> <td>mm</td> <td></td> <td></td> </tr> <tr> <td>d_{kc}</td> <td>mm</td> <td></td> <td></td> </tr> <tr> <td>d_{kd}</td> <td>mm</td> <td></td> <td></td> </tr> <tr> <td>d_{ke}</td> <td>mm</td> <td></td> <td></td> </tr> <tr> <td>d_{ke}</td> <td>mm</td> <td></td> <td></td> </tr> <tr> <td>d_{kf}</td> <td>mm</td> <td></td> <td></td> </tr> <tr> <td>d_{kg}</td> <td>mm</td> <td></td> <td></td> </tr> <tr> <td>d_{kh}</td> <td>mm</td> <td></td> <td></td> </tr> <tr> <td>d_{ki}</td> <td>mm</td> <td></td> <td></td> </tr> <tr> <td>d_{kj}</td> <td>mm</td> <td></td> <td></td> </tr> <tr> <td>d_{kk}</td> <td>mm</td> <td></td> <td></td> </tr> <tr> <td>d_{kl}</td> <td>mm</td> <td></td> <td></td> </tr> <tr> <td>d_{km}</td> <td>mm</td> <td></td> <td></td> </tr> <tr> <td>d_{kn}</td> <td>mm</td> <td></td> <td></td> </tr> <tr> <td>d_{ko}</td> <td>mm</td> <td></td> <td></td> </tr> <tr> <td>d_{kp}</td> <td>mm</td> <td></td> <td></td> </tr> <tr> <td>d_{kq}</td> <td>mm</td> <td></td> <td></td> </tr> <tr> <td>d_{kr}</td> <td>mm</td> <td></td> <td></td> </tr> <tr> <td>d_{ks}</td> <td>mm</td> <td></td> <td></td> </tr> <tr> <td>d_{kt}</td> <td>mm</td> <td></td> <td></td> </tr> <tr> <td>d_{ku}</td> <td>mm</td> <td></td> <td></td> </tr> <tr> <td>d_{kv}</td> <td>mm</td> <td></td> <td></td> </tr> <tr> <td>d_{kx}</td> <td>mm</td> <td></td> <td></td> </tr> <tr> <td>d_{ky}</td> <td>mm</td> <td></td> <td></td> </tr> <tr> <td>d_{kz}</td> <td>mm</td></tr></tbody></table>					nom	part	P	kW			P _w	kW			η	%	≥	≥	CO (13 % O ₂)	mg/Nm ³	≤	≤	NO _x (13 % O ₂)	mg/Nm ³	≤	≤	OGC (13 % O ₂)	mg/Nm ³	≤	≤	PM (13 % O ₂)	mg/Nm ³	≤	≤	p	Pa			p _w	bar			d _a	mm			d _b	mm			d _c	mm			d _e	mm			d _f	mm			d _g	mm			d _h	mm			d _i	mm			d _j	mm			d _k	mm			d _l	mm			d _m	mm			d _n	mm			d _o	mm			d _p	mm			d _q	mm			d _r	mm			d _s	mm			d _t	mm			d _u	mm			d _v	mm			d _w	mm			d _x	mm			d _y	mm			d _z	mm			d _{aa}	mm			d _{ab}	mm			d _{ac}	mm			d _{ad}	mm			d _{ae}	mm			d _{af}	mm			d _{ag}	mm			d _{ah}	mm			d _{ai}	mm			d _{aj}	mm			d _{ak}	mm			d _{al}	mm			d _{am}	mm			d _{an}	mm			d _{ao}	mm			d _{ap}	mm			d _{aq}	mm			d _{ar}	mm			d _{as}	mm			d _{at}	mm			d _{au}	mm			d _{av}	mm			d _{aw}	mm			d _{ax}	mm			d _{ay}	mm			d _{az}	mm			d _{ba}	mm			d _{bb}	mm			d _{bc}	mm			d _{bd}	mm			d _{be}	mm			d _{bf}	mm			d _{bg}	mm			d _{bh}	mm			d _{bi}	mm			d _{bj}	mm			d _{bk}	mm			d _{bl}	mm			d _{bm}	mm			d _{bn}	mm			d _{bo}	mm			d _{bp}	mm			d _{bq}	mm			d _{br}	mm			d _{bs}	mm			d _{bt}	mm			d _{bu}	mm			d _{bv}	mm			d _{bw}	mm			d _{bx}	mm			d _{by}	mm			d _{bz}	mm			d _{ca}	mm			d _{cb}	mm			d _{cc}	mm			d _{cd}	mm			d _{ce}	mm			d _{cd}	mm			d _{ce}	mm			d _{cf}	mm			d _{cg}	mm			d _{ch}	mm			d _{ci}	mm			d _{cj}	mm			d _{ck}	mm			d _{cl}	mm			d _{cm}	mm			d _{cn}	mm			d _{co}	mm			d _{cp}	mm			d _{cq}	mm			d _{cr}	mm			d _{cs}	mm			d _{ct}	mm			d _{cu}	mm			d _{cv}	mm			d _{cw}	mm			d _{cx}	mm			d _{cy}	mm			d _{cz}	mm			d _{da}	mm			d _{db}	mm			d _{dc}	mm			d _{dd}	mm			d _{de}	mm			d _{de}	mm			d _{df}	mm			d _{dg}	mm			d _{dh}	mm			d _{di}	mm			d _{dj}	mm			d _{dk}	mm			d _{dl}	mm			d _{dm}	mm			d _{dn}	mm			d _{do}	mm			d _{dp}	mm			d _{dq}	mm			d _{dr}	mm			d _{ds}	mm			d _{dt}	mm			d _{du}	mm			d _{dv}	mm			d _{dw}	mm			d _{dx}	mm			d _{dy}	mm			d _{dz}	mm			d _{ea}	mm			d _{eb}	mm			d _{ec}	mm			d _{ed}	mm			d _{ee}	mm			d _{ee}	mm			d _{ef}	mm			d _{eg}	mm			d _{eh}	mm			d _{ei}	mm			d _{ej}	mm			d _{ek}	mm			d _{el}	mm			d _{em}	mm			d _{en}	mm			d _{eo}	mm			d _{ep}	mm			d _{eq}	mm			d _{er}	mm			d _{es}	mm			d _{et}	mm			d _{eu}	mm			d _{ev}	mm			d _{ew}	mm			d _{ex}	mm			d _{ey}	mm			d _{ez}	mm			d _{fa}	mm			d _{fb}	mm			d _{fc}	mm			d _{fd}	mm			d _{fe}	mm			d _{fe}	mm			d _{ff}	mm			d _{fg}	mm			d _{fh}	mm			d _{fi}	mm			d _{fj}	mm			d _{fk}	mm			d _{fl}	mm			d _{fm}	mm			d _{fn}	mm			d _{fo}	mm			d _{fp}	mm			d _{fq}	mm			d _{fr}	mm			d _{fs}	mm			d _{ft}	mm			d _{fu}	mm			d _{fv}	mm			d _{fw}	mm			d _{fx}	mm			d _{fy}	mm			d _{fz}	mm			d _{ga}	mm			d _{gb}	mm			d _{gc}	mm			d _{gd}	mm			d _{ge}	mm			d _{ge}	mm			d _{gf}	mm			d _{gg}	mm			d _{gh}	mm			d _{gi}	mm			d _{gj}	mm			d _{gk}	mm			d _{gl}	mm			d _{gm}	mm			d _{gn}	mm			d _{go}	mm			d _{gp}	mm			d _{gq}	mm			d _{gr}	mm			d _{gs}	mm			d _{gt}	mm			d _{gu}	mm			d _{gv}	mm			d _{gw}	mm			d _{gx}	mm			d _{gy}	mm			d _{gz}	mm			d _{ha}	mm			d _{hb}	mm			d _{hc}	mm			d _{hd}	mm			d _{he}	mm			d _{he}	mm			d _{hf}	mm			d _{hg}	mm			d _{hh}	mm			d _{hi}	mm			d _{hj}	mm			d _{hk}	mm			d _{hl}	mm			d _{hm}	mm			d _{hn}	mm			d _{ho}	mm			d _{hp}	mm			d _{hq}	mm			d _{hr}	mm			d _{hs}	mm			d _{ht}	mm			d _{hu}	mm			d _{hv}	mm			d _{hw}	mm			d _{hx}	mm			d _{hy}	mm			d _{hz}	mm			d _{ia}	mm			d _{ib}	mm			d _{ic}	mm			d _{id}	mm			d _{ie}	mm			d _{ie}	mm			d _{if}	mm			d _{ig}	mm			d _{ih}	mm			d _{ii}	mm			d _{ij}	mm			d _{ik}	mm			d _{il}	mm			d _{im}	mm			d _{in}	mm			d _{io}	mm			d _{ip}	mm			d _{iq}	mm			d _{ir}	mm			d _{is}	mm			d _{it}	mm			d _{iu}	mm			d _{iv}	mm			d _{iw}	mm			d _{ix}	mm			d _{iy}	mm			d _{iz}	mm			d _{ja}	mm			d _{jb}	mm			d _{jc}	mm			d _{jd}	mm			d _{je}	mm			d _{je}	mm			d _{jf}	mm			d _{jj}	mm			d _{jk}	mm			d _{jl}	mm			d _{jm}	mm			d _{jn}	mm			d _{jo}	mm			d _{jp}	mm			d _{jq}	mm			d _{jr}	mm			d _{js}	mm			d _{jt}	mm			d _{ju}	mm			d _{jv}	mm			d _{jw}	mm			d _{jx}	mm			d _{gy}	mm			d _{jz}	mm			d _{ka}	mm			d _{kb}	mm			d _{kc}	mm			d _{kd}	mm			d _{ke}	mm			d _{ke}	mm			d _{kf}	mm			d _{kg}	mm			d _{kh}	mm			d _{ki}	mm			d _{kj}	mm			d _{kk}	mm			d _{kl}	mm			d _{km}	mm			d _{kn}	mm			d _{ko}	mm			d _{kp}	mm			d _{kq}	mm			d _{kr}	mm			d _{ks}	mm			d _{kt}	mm			d _{ku}	mm			d _{kv}	mm			d _{kx}	mm			d _{ky}	mm			d _{kz}	mm
		nom	part																																																																																																																																																																																																																																																																																																																																																																																																																																																																																																																																																																																																																																																																																																																																																																																																																																																																																																																																																																																																																																																																																																																																																																																																																																																																																																																																																										
P	kW																																																																																																																																																																																																																																																																																																																																																																																																																																																																																																																																																																																																																																																																																																																																																																																																																																																																																																																																																																																																																																																																																																																																																																																																																																																																																																																																																												
P _w	kW																																																																																																																																																																																																																																																																																																																																																																																																																																																																																																																																																																																																																																																																																																																																																																																																																																																																																																																																																																																																																																																																																																																																																																																																																																																																																																																																																												
η	%	≥	≥																																																																																																																																																																																																																																																																																																																																																																																																																																																																																																																																																																																																																																																																																																																																																																																																																																																																																																																																																																																																																																																																																																																																																																																																																																																																																																																																																										
CO (13 % O ₂)	mg/Nm ³	≤	≤																																																																																																																																																																																																																																																																																																																																																																																																																																																																																																																																																																																																																																																																																																																																																																																																																																																																																																																																																																																																																																																																																																																																																																																																																																																																																																																																																										
NO _x (13 % O ₂)	mg/Nm ³	≤	≤																																																																																																																																																																																																																																																																																																																																																																																																																																																																																																																																																																																																																																																																																																																																																																																																																																																																																																																																																																																																																																																																																																																																																																																																																																																																																																																																																										
OGC (13 % O ₂)	mg/Nm ³	≤	≤																																																																																																																																																																																																																																																																																																																																																																																																																																																																																																																																																																																																																																																																																																																																																																																																																																																																																																																																																																																																																																																																																																																																																																																																																																																																																																																																																										
PM (13 % O ₂)	mg/Nm ³	≤	≤																																																																																																																																																																																																																																																																																																																																																																																																																																																																																																																																																																																																																																																																																																																																																																																																																																																																																																																																																																																																																																																																																																																																																																																																																																																																																																																																																										
p	Pa																																																																																																																																																																																																																																																																																																																																																																																																																																																																																																																																																																																																																																																																																																																																																																																																																																																																																																																																																																																																																																																																																																																																																																																																																																																																																																																																																												
p _w	bar																																																																																																																																																																																																																																																																																																																																																																																																																																																																																																																																																																																																																																																																																																																																																																																																																																																																																																																																																																																																																																																																																																																																																																																																																																																																																																																																																												
d _a	mm																																																																																																																																																																																																																																																																																																																																																																																																																																																																																																																																																																																																																																																																																																																																																																																																																																																																																																																																																																																																																																																																																																																																																																																																																																																																																																																																																												
d _b	mm																																																																																																																																																																																																																																																																																																																																																																																																																																																																																																																																																																																																																																																																																																																																																																																																																																																																																																																																																																																																																																																																																																																																																																																																																																																																																																																																																												
d _c	mm																																																																																																																																																																																																																																																																																																																																																																																																																																																																																																																																																																																																																																																																																																																																																																																																																																																																																																																																																																																																																																																																																																																																																																																																																																																																																																																																																												
d _e	mm																																																																																																																																																																																																																																																																																																																																																																																																																																																																																																																																																																																																																																																																																																																																																																																																																																																																																																																																																																																																																																																																																																																																																																																																																																																																																																																																																												
d _f	mm																																																																																																																																																																																																																																																																																																																																																																																																																																																																																																																																																																																																																																																																																																																																																																																																																																																																																																																																																																																																																																																																																																																																																																																																																																																																																																																																																												
d _g	mm																																																																																																																																																																																																																																																																																																																																																																																																																																																																																																																																																																																																																																																																																																																																																																																																																																																																																																																																																																																																																																																																																																																																																																																																																																																																																																																																																												
d _h	mm																																																																																																																																																																																																																																																																																																																																																																																																																																																																																																																																																																																																																																																																																																																																																																																																																																																																																																																																																																																																																																																																																																																																																																																																																																																																																																																																																												
d _i	mm																																																																																																																																																																																																																																																																																																																																																																																																																																																																																																																																																																																																																																																																																																																																																																																																																																																																																																																																																																																																																																																																																																																																																																																																																																																																																																																																																												
d _j	mm																																																																																																																																																																																																																																																																																																																																																																																																																																																																																																																																																																																																																																																																																																																																																																																																																																																																																																																																																																																																																																																																																																																																																																																																																																																																																																																																																												
d _k	mm																																																																																																																																																																																																																																																																																																																																																																																																																																																																																																																																																																																																																																																																																																																																																																																																																																																																																																																																																																																																																																																																																																																																																																																																																																																																																																																																																												
d _l	mm																																																																																																																																																																																																																																																																																																																																																																																																																																																																																																																																																																																																																																																																																																																																																																																																																																																																																																																																																																																																																																																																																																																																																																																																																																																																																																																																																												
d _m	mm																																																																																																																																																																																																																																																																																																																																																																																																																																																																																																																																																																																																																																																																																																																																																																																																																																																																																																																																																																																																																																																																																																																																																																																																																																																																																																																																																												
d _n	mm																																																																																																																																																																																																																																																																																																																																																																																																																																																																																																																																																																																																																																																																																																																																																																																																																																																																																																																																																																																																																																																																																																																																																																																																																																																																																																																																																												
d _o	mm																																																																																																																																																																																																																																																																																																																																																																																																																																																																																																																																																																																																																																																																																																																																																																																																																																																																																																																																																																																																																																																																																																																																																																																																																																																																																																																																																												
d _p	mm																																																																																																																																																																																																																																																																																																																																																																																																																																																																																																																																																																																																																																																																																																																																																																																																																																																																																																																																																																																																																																																																																																																																																																																																																																																																																																																																																												
d _q	mm																																																																																																																																																																																																																																																																																																																																																																																																																																																																																																																																																																																																																																																																																																																																																																																																																																																																																																																																																																																																																																																																																																																																																																																																																																																																																																																																																												
d _r	mm																																																																																																																																																																																																																																																																																																																																																																																																																																																																																																																																																																																																																																																																																																																																																																																																																																																																																																																																																																																																																																																																																																																																																																																																																																																																																																																																																												
d _s	mm																																																																																																																																																																																																																																																																																																																																																																																																																																																																																																																																																																																																																																																																																																																																																																																																																																																																																																																																																																																																																																																																																																																																																																																																																																																																																																																																																												
d _t	mm																																																																																																																																																																																																																																																																																																																																																																																																																																																																																																																																																																																																																																																																																																																																																																																																																																																																																																																																																																																																																																																																																																																																																																																																																																																																																																																																																												
d _u	mm																																																																																																																																																																																																																																																																																																																																																																																																																																																																																																																																																																																																																																																																																																																																																																																																																																																																																																																																																																																																																																																																																																																																																																																																																																																																																																																																																												
d _v	mm																																																																																																																																																																																																																																																																																																																																																																																																																																																																																																																																																																																																																																																																																																																																																																																																																																																																																																																																																																																																																																																																																																																																																																																																																																																																																																																																																												
d _w	mm																																																																																																																																																																																																																																																																																																																																																																																																																																																																																																																																																																																																																																																																																																																																																																																																																																																																																																																																																																																																																																																																																																																																																																																																																																																																																																																																																												
d _x	mm																																																																																																																																																																																																																																																																																																																																																																																																																																																																																																																																																																																																																																																																																																																																																																																																																																																																																																																																																																																																																																																																																																																																																																																																																																																																																																																																																												
d _y	mm																																																																																																																																																																																																																																																																																																																																																																																																																																																																																																																																																																																																																																																																																																																																																																																																																																																																																																																																																																																																																																																																																																																																																																																																																																																																																																																																																												
d _z	mm																																																																																																																																																																																																																																																																																																																																																																																																																																																																																																																																																																																																																																																																																																																																																																																																																																																																																																																																																																																																																																																																																																																																																																																																																																																																																																																																																												
d _{aa}	mm																																																																																																																																																																																																																																																																																																																																																																																																																																																																																																																																																																																																																																																																																																																																																																																																																																																																																																																																																																																																																																																																																																																																																																																																																																																																																																																																																												
d _{ab}	mm																																																																																																																																																																																																																																																																																																																																																																																																																																																																																																																																																																																																																																																																																																																																																																																																																																																																																																																																																																																																																																																																																																																																																																																																																																																																																																																																																												
d _{ac}	mm																																																																																																																																																																																																																																																																																																																																																																																																																																																																																																																																																																																																																																																																																																																																																																																																																																																																																																																																																																																																																																																																																																																																																																																																																																																																																																																																																												
d _{ad}	mm																																																																																																																																																																																																																																																																																																																																																																																																																																																																																																																																																																																																																																																																																																																																																																																																																																																																																																																																																																																																																																																																																																																																																																																																																																																																																																																																																												
d _{ae}	mm																																																																																																																																																																																																																																																																																																																																																																																																																																																																																																																																																																																																																																																																																																																																																																																																																																																																																																																																																																																																																																																																																																																																																																																																																																																																																																																																																												
d _{af}	mm																																																																																																																																																																																																																																																																																																																																																																																																																																																																																																																																																																																																																																																																																																																																																																																																																																																																																																																																																																																																																																																																																																																																																																																																																																																																																																																																																												
d _{ag}	mm																																																																																																																																																																																																																																																																																																																																																																																																																																																																																																																																																																																																																																																																																																																																																																																																																																																																																																																																																																																																																																																																																																																																																																																																																																																																																																																																																												
d _{ah}	mm																																																																																																																																																																																																																																																																																																																																																																																																																																																																																																																																																																																																																																																																																																																																																																																																																																																																																																																																																																																																																																																																																																																																																																																																																																																																																																																																																												
d _{ai}	mm																																																																																																																																																																																																																																																																																																																																																																																																																																																																																																																																																																																																																																																																																																																																																																																																																																																																																																																																																																																																																																																																																																																																																																																																																																																																																																																																																												
d _{aj}	mm																																																																																																																																																																																																																																																																																																																																																																																																																																																																																																																																																																																																																																																																																																																																																																																																																																																																																																																																																																																																																																																																																																																																																																																																																																																																																																																																																												
d _{ak}	mm																																																																																																																																																																																																																																																																																																																																																																																																																																																																																																																																																																																																																																																																																																																																																																																																																																																																																																																																																																																																																																																																																																																																																																																																																																																																																																																																																												
d _{al}	mm																																																																																																																																																																																																																																																																																																																																																																																																																																																																																																																																																																																																																																																																																																																																																																																																																																																																																																																																																																																																																																																																																																																																																																																																																																																																																																																																																												
d _{am}	mm																																																																																																																																																																																																																																																																																																																																																																																																																																																																																																																																																																																																																																																																																																																																																																																																																																																																																																																																																																																																																																																																																																																																																																																																																																																																																																																																																												
d _{an}	mm																																																																																																																																																																																																																																																																																																																																																																																																																																																																																																																																																																																																																																																																																																																																																																																																																																																																																																																																																																																																																																																																																																																																																																																																																																																																																																																																																												
d _{ao}	mm																																																																																																																																																																																																																																																																																																																																																																																																																																																																																																																																																																																																																																																																																																																																																																																																																																																																																																																																																																																																																																																																																																																																																																																																																																																																																																																																																												
d _{ap}	mm																																																																																																																																																																																																																																																																																																																																																																																																																																																																																																																																																																																																																																																																																																																																																																																																																																																																																																																																																																																																																																																																																																																																																																																																																																																																																																																																																												
d _{aq}	mm																																																																																																																																																																																																																																																																																																																																																																																																																																																																																																																																																																																																																																																																																																																																																																																																																																																																																																																																																																																																																																																																																																																																																																																																																																																																																																																																																												
d _{ar}	mm																																																																																																																																																																																																																																																																																																																																																																																																																																																																																																																																																																																																																																																																																																																																																																																																																																																																																																																																																																																																																																																																																																																																																																																																																																																																																																																																																												
d _{as}	mm																																																																																																																																																																																																																																																																																																																																																																																																																																																																																																																																																																																																																																																																																																																																																																																																																																																																																																																																																																																																																																																																																																																																																																																																																																																																																																																																																												
d _{at}	mm																																																																																																																																																																																																																																																																																																																																																																																																																																																																																																																																																																																																																																																																																																																																																																																																																																																																																																																																																																																																																																																																																																																																																																																																																																																																																																																																																												
d _{au}	mm																																																																																																																																																																																																																																																																																																																																																																																																																																																																																																																																																																																																																																																																																																																																																																																																																																																																																																																																																																																																																																																																																																																																																																																																																																																																																																																																																												
d _{av}	mm																																																																																																																																																																																																																																																																																																																																																																																																																																																																																																																																																																																																																																																																																																																																																																																																																																																																																																																																																																																																																																																																																																																																																																																																																																																																																																																																																												
d _{aw}	mm																																																																																																																																																																																																																																																																																																																																																																																																																																																																																																																																																																																																																																																																																																																																																																																																																																																																																																																																																																																																																																																																																																																																																																																																																																																																																																																																																												
d _{ax}	mm																																																																																																																																																																																																																																																																																																																																																																																																																																																																																																																																																																																																																																																																																																																																																																																																																																																																																																																																																																																																																																																																																																																																																																																																																																																																																																																																																												
d _{ay}	mm																																																																																																																																																																																																																																																																																																																																																																																																																																																																																																																																																																																																																																																																																																																																																																																																																																																																																																																																																																																																																																																																																																																																																																																																																																																																																																																																																												
d _{az}	mm																																																																																																																																																																																																																																																																																																																																																																																																																																																																																																																																																																																																																																																																																																																																																																																																																																																																																																																																																																																																																																																																																																																																																																																																																																																																																																																																																												
d _{ba}	mm																																																																																																																																																																																																																																																																																																																																																																																																																																																																																																																																																																																																																																																																																																																																																																																																																																																																																																																																																																																																																																																																																																																																																																																																																																																																																																																																																												
d _{bb}	mm																																																																																																																																																																																																																																																																																																																																																																																																																																																																																																																																																																																																																																																																																																																																																																																																																																																																																																																																																																																																																																																																																																																																																																																																																																																																																																																																																												
d _{bc}	mm																																																																																																																																																																																																																																																																																																																																																																																																																																																																																																																																																																																																																																																																																																																																																																																																																																																																																																																																																																																																																																																																																																																																																																																																																																																																																																																																																												
d _{bd}	mm																																																																																																																																																																																																																																																																																																																																																																																																																																																																																																																																																																																																																																																																																																																																																																																																																																																																																																																																																																																																																																																																																																																																																																																																																																																																																																																																																												
d _{be}	mm																																																																																																																																																																																																																																																																																																																																																																																																																																																																																																																																																																																																																																																																																																																																																																																																																																																																																																																																																																																																																																																																																																																																																																																																																																																																																																																																																												
d _{bf}	mm																																																																																																																																																																																																																																																																																																																																																																																																																																																																																																																																																																																																																																																																																																																																																																																																																																																																																																																																																																																																																																																																																																																																																																																																																																																																																																																																																												
d _{bg}	mm																																																																																																																																																																																																																																																																																																																																																																																																																																																																																																																																																																																																																																																																																																																																																																																																																																																																																																																																																																																																																																																																																																																																																																																																																																																																																																																																																												
d _{bh}	mm																																																																																																																																																																																																																																																																																																																																																																																																																																																																																																																																																																																																																																																																																																																																																																																																																																																																																																																																																																																																																																																																																																																																																																																																																																																																																																																																																												
d _{bi}	mm																																																																																																																																																																																																																																																																																																																																																																																																																																																																																																																																																																																																																																																																																																																																																																																																																																																																																																																																																																																																																																																																																																																																																																																																																																																																																																																																																												
d _{bj}	mm																																																																																																																																																																																																																																																																																																																																																																																																																																																																																																																																																																																																																																																																																																																																																																																																																																																																																																																																																																																																																																																																																																																																																																																																																																																																																																																																																												
d _{bk}	mm																																																																																																																																																																																																																																																																																																																																																																																																																																																																																																																																																																																																																																																																																																																																																																																																																																																																																																																																																																																																																																																																																																																																																																																																																																																																																																																																																												
d _{bl}	mm																																																																																																																																																																																																																																																																																																																																																																																																																																																																																																																																																																																																																																																																																																																																																																																																																																																																																																																																																																																																																																																																																																																																																																																																																																																																																																																																																												
d _{bm}	mm																																																																																																																																																																																																																																																																																																																																																																																																																																																																																																																																																																																																																																																																																																																																																																																																																																																																																																																																																																																																																																																																																																																																																																																																																																																																																																																																																												
d _{bn}	mm																																																																																																																																																																																																																																																																																																																																																																																																																																																																																																																																																																																																																																																																																																																																																																																																																																																																																																																																																																																																																																																																																																																																																																																																																																																																																																																																																												
d _{bo}	mm																																																																																																																																																																																																																																																																																																																																																																																																																																																																																																																																																																																																																																																																																																																																																																																																																																																																																																																																																																																																																																																																																																																																																																																																																																																																																																																																																												
d _{bp}	mm																																																																																																																																																																																																																																																																																																																																																																																																																																																																																																																																																																																																																																																																																																																																																																																																																																																																																																																																																																																																																																																																																																																																																																																																																																																																																																																																																												
d _{bq}	mm																																																																																																																																																																																																																																																																																																																																																																																																																																																																																																																																																																																																																																																																																																																																																																																																																																																																																																																																																																																																																																																																																																																																																																																																																																																																																																																																																												
d _{br}	mm																																																																																																																																																																																																																																																																																																																																																																																																																																																																																																																																																																																																																																																																																																																																																																																																																																																																																																																																																																																																																																																																																																																																																																																																																																																																																																																																																												
d _{bs}	mm																																																																																																																																																																																																																																																																																																																																																																																																																																																																																																																																																																																																																																																																																																																																																																																																																																																																																																																																																																																																																																																																																																																																																																																																																																																																																																																																																												
d _{bt}	mm																																																																																																																																																																																																																																																																																																																																																																																																																																																																																																																																																																																																																																																																																																																																																																																																																																																																																																																																																																																																																																																																																																																																																																																																																																																																																																																																																												
d _{bu}	mm																																																																																																																																																																																																																																																																																																																																																																																																																																																																																																																																																																																																																																																																																																																																																																																																																																																																																																																																																																																																																																																																																																																																																																																																																																																																																																																																																												
d _{bv}	mm																																																																																																																																																																																																																																																																																																																																																																																																																																																																																																																																																																																																																																																																																																																																																																																																																																																																																																																																																																																																																																																																																																																																																																																																																																																																																																																																																												
d _{bw}	mm																																																																																																																																																																																																																																																																																																																																																																																																																																																																																																																																																																																																																																																																																																																																																																																																																																																																																																																																																																																																																																																																																																																																																																																																																																																																																																																																																												
d _{bx}	mm																																																																																																																																																																																																																																																																																																																																																																																																																																																																																																																																																																																																																																																																																																																																																																																																																																																																																																																																																																																																																																																																																																																																																																																																																																																																																																																																																												
d _{by}	mm																																																																																																																																																																																																																																																																																																																																																																																																																																																																																																																																																																																																																																																																																																																																																																																																																																																																																																																																																																																																																																																																																																																																																																																																																																																																																																																																																												
d _{bz}	mm																																																																																																																																																																																																																																																																																																																																																																																																																																																																																																																																																																																																																																																																																																																																																																																																																																																																																																																																																																																																																																																																																																																																																																																																																																																																																																																																																												
d _{ca}	mm																																																																																																																																																																																																																																																																																																																																																																																																																																																																																																																																																																																																																																																																																																																																																																																																																																																																																																																																																																																																																																																																																																																																																																																																																																																																																																																																																												
d _{cb}	mm																																																																																																																																																																																																																																																																																																																																																																																																																																																																																																																																																																																																																																																																																																																																																																																																																																																																																																																																																																																																																																																																																																																																																																																																																																																																																																																																																												
d _{cc}	mm																																																																																																																																																																																																																																																																																																																																																																																																																																																																																																																																																																																																																																																																																																																																																																																																																																																																																																																																																																																																																																																																																																																																																																																																																																																																																																																																																												
d _{cd}	mm																																																																																																																																																																																																																																																																																																																																																																																																																																																																																																																																																																																																																																																																																																																																																																																																																																																																																																																																																																																																																																																																																																																																																																																																																																																																																																																																																												
d _{ce}	mm																																																																																																																																																																																																																																																																																																																																																																																																																																																																																																																																																																																																																																																																																																																																																																																																																																																																																																																																																																																																																																																																																																																																																																																																																																																																																																																																																												
d _{cd}	mm																																																																																																																																																																																																																																																																																																																																																																																																																																																																																																																																																																																																																																																																																																																																																																																																																																																																																																																																																																																																																																																																																																																																																																																																																																																																																																																																																												
d _{ce}	mm																																																																																																																																																																																																																																																																																																																																																																																																																																																																																																																																																																																																																																																																																																																																																																																																																																																																																																																																																																																																																																																																																																																																																																																																																																																																																																																																																												
d _{cf}	mm																																																																																																																																																																																																																																																																																																																																																																																																																																																																																																																																																																																																																																																																																																																																																																																																																																																																																																																																																																																																																																																																																																																																																																																																																																																																																																																																																												
d _{cg}	mm																																																																																																																																																																																																																																																																																																																																																																																																																																																																																																																																																																																																																																																																																																																																																																																																																																																																																																																																																																																																																																																																																																																																																																																																																																																																																																																																																												
d _{ch}	mm																																																																																																																																																																																																																																																																																																																																																																																																																																																																																																																																																																																																																																																																																																																																																																																																																																																																																																																																																																																																																																																																																																																																																																																																																																																																																																																																																												
d _{ci}	mm																																																																																																																																																																																																																																																																																																																																																																																																																																																																																																																																																																																																																																																																																																																																																																																																																																																																																																																																																																																																																																																																																																																																																																																																																																																																																																																																																												
d _{cj}	mm																																																																																																																																																																																																																																																																																																																																																																																																																																																																																																																																																																																																																																																																																																																																																																																																																																																																																																																																																																																																																																																																																																																																																																																																																																																																																																																																																												
d _{ck}	mm																																																																																																																																																																																																																																																																																																																																																																																																																																																																																																																																																																																																																																																																																																																																																																																																																																																																																																																																																																																																																																																																																																																																																																																																																																																																																																																																																												
d _{cl}	mm																																																																																																																																																																																																																																																																																																																																																																																																																																																																																																																																																																																																																																																																																																																																																																																																																																																																																																																																																																																																																																																																																																																																																																																																																																																																																																																																																												
d _{cm}	mm																																																																																																																																																																																																																																																																																																																																																																																																																																																																																																																																																																																																																																																																																																																																																																																																																																																																																																																																																																																																																																																																																																																																																																																																																																																																																																																																																												
d _{cn}	mm																																																																																																																																																																																																																																																																																																																																																																																																																																																																																																																																																																																																																																																																																																																																																																																																																																																																																																																																																																																																																																																																																																																																																																																																																																																																																																																																																												
d _{co}	mm																																																																																																																																																																																																																																																																																																																																																																																																																																																																																																																																																																																																																																																																																																																																																																																																																																																																																																																																																																																																																																																																																																																																																																																																																																																																																																																																																												
d _{cp}	mm																																																																																																																																																																																																																																																																																																																																																																																																																																																																																																																																																																																																																																																																																																																																																																																																																																																																																																																																																																																																																																																																																																																																																																																																																																																																																																																																																												
d _{cq}	mm																																																																																																																																																																																																																																																																																																																																																																																																																																																																																																																																																																																																																																																																																																																																																																																																																																																																																																																																																																																																																																																																																																																																																																																																																																																																																																																																																												
d _{cr}	mm																																																																																																																																																																																																																																																																																																																																																																																																																																																																																																																																																																																																																																																																																																																																																																																																																																																																																																																																																																																																																																																																																																																																																																																																																																																																																																																																																												
d _{cs}	mm																																																																																																																																																																																																																																																																																																																																																																																																																																																																																																																																																																																																																																																																																																																																																																																																																																																																																																																																																																																																																																																																																																																																																																																																																																																																																																																																																												
d _{ct}	mm																																																																																																																																																																																																																																																																																																																																																																																																																																																																																																																																																																																																																																																																																																																																																																																																																																																																																																																																																																																																																																																																																																																																																																																																																																																																																																																																																												
d _{cu}	mm																																																																																																																																																																																																																																																																																																																																																																																																																																																																																																																																																																																																																																																																																																																																																																																																																																																																																																																																																																																																																																																																																																																																																																																																																																																																																																																																																												
d _{cv}	mm																																																																																																																																																																																																																																																																																																																																																																																																																																																																																																																																																																																																																																																																																																																																																																																																																																																																																																																																																																																																																																																																																																																																																																																																																																																																																																																																																												
d _{cw}	mm																																																																																																																																																																																																																																																																																																																																																																																																																																																																																																																																																																																																																																																																																																																																																																																																																																																																																																																																																																																																																																																																																																																																																																																																																																																																																																																																																												
d _{cx}	mm																																																																																																																																																																																																																																																																																																																																																																																																																																																																																																																																																																																																																																																																																																																																																																																																																																																																																																																																																																																																																																																																																																																																																																																																																																																																																																																																																												
d _{cy}	mm																																																																																																																																																																																																																																																																																																																																																																																																																																																																																																																																																																																																																																																																																																																																																																																																																																																																																																																																																																																																																																																																																																																																																																																																																																																																																																																																																												
d _{cz}	mm																																																																																																																																																																																																																																																																																																																																																																																																																																																																																																																																																																																																																																																																																																																																																																																																																																																																																																																																																																																																																																																																																																																																																																																																																																																																																																																																																												
d _{da}	mm																																																																																																																																																																																																																																																																																																																																																																																																																																																																																																																																																																																																																																																																																																																																																																																																																																																																																																																																																																																																																																																																																																																																																																																																																																																																																																																																																												
d _{db}	mm																																																																																																																																																																																																																																																																																																																																																																																																																																																																																																																																																																																																																																																																																																																																																																																																																																																																																																																																																																																																																																																																																																																																																																																																																																																																																																																																																												
d _{dc}	mm																																																																																																																																																																																																																																																																																																																																																																																																																																																																																																																																																																																																																																																																																																																																																																																																																																																																																																																																																																																																																																																																																																																																																																																																																																																																																																																																																												
d _{dd}	mm																																																																																																																																																																																																																																																																																																																																																																																																																																																																																																																																																																																																																																																																																																																																																																																																																																																																																																																																																																																																																																																																																																																																																																																																																																																																																																																																																												
d _{de}	mm																																																																																																																																																																																																																																																																																																																																																																																																																																																																																																																																																																																																																																																																																																																																																																																																																																																																																																																																																																																																																																																																																																																																																																																																																																																																																																																																																												
d _{de}	mm																																																																																																																																																																																																																																																																																																																																																																																																																																																																																																																																																																																																																																																																																																																																																																																																																																																																																																																																																																																																																																																																																																																																																																																																																																																																																																																																																												
d _{df}	mm																																																																																																																																																																																																																																																																																																																																																																																																																																																																																																																																																																																																																																																																																																																																																																																																																																																																																																																																																																																																																																																																																																																																																																																																																																																																																																																																																												
d _{dg}	mm																																																																																																																																																																																																																																																																																																																																																																																																																																																																																																																																																																																																																																																																																																																																																																																																																																																																																																																																																																																																																																																																																																																																																																																																																																																																																																																																																												
d _{dh}	mm																																																																																																																																																																																																																																																																																																																																																																																																																																																																																																																																																																																																																																																																																																																																																																																																																																																																																																																																																																																																																																																																																																																																																																																																																																																																																																																																																												
d _{di}	mm																																																																																																																																																																																																																																																																																																																																																																																																																																																																																																																																																																																																																																																																																																																																																																																																																																																																																																																																																																																																																																																																																																																																																																																																																																																																																																																																																												
d _{dj}	mm																																																																																																																																																																																																																																																																																																																																																																																																																																																																																																																																																																																																																																																																																																																																																																																																																																																																																																																																																																																																																																																																																																																																																																																																																																																																																																																																																												
d _{dk}	mm																																																																																																																																																																																																																																																																																																																																																																																																																																																																																																																																																																																																																																																																																																																																																																																																																																																																																																																																																																																																																																																																																																																																																																																																																																																																																																																																																												
d _{dl}	mm																																																																																																																																																																																																																																																																																																																																																																																																																																																																																																																																																																																																																																																																																																																																																																																																																																																																																																																																																																																																																																																																																																																																																																																																																																																																																																																																																												
d _{dm}	mm																																																																																																																																																																																																																																																																																																																																																																																																																																																																																																																																																																																																																																																																																																																																																																																																																																																																																																																																																																																																																																																																																																																																																																																																																																																																																																																																																												
d _{dn}	mm																																																																																																																																																																																																																																																																																																																																																																																																																																																																																																																																																																																																																																																																																																																																																																																																																																																																																																																																																																																																																																																																																																																																																																																																																																																																																																																																																												
d _{do}	mm																																																																																																																																																																																																																																																																																																																																																																																																																																																																																																																																																																																																																																																																																																																																																																																																																																																																																																																																																																																																																																																																																																																																																																																																																																																																																																																																																												
d _{dp}	mm																																																																																																																																																																																																																																																																																																																																																																																																																																																																																																																																																																																																																																																																																																																																																																																																																																																																																																																																																																																																																																																																																																																																																																																																																																																																																																																																																												
d _{dq}	mm																																																																																																																																																																																																																																																																																																																																																																																																																																																																																																																																																																																																																																																																																																																																																																																																																																																																																																																																																																																																																																																																																																																																																																																																																																																																																																																																																												
d _{dr}	mm																																																																																																																																																																																																																																																																																																																																																																																																																																																																																																																																																																																																																																																																																																																																																																																																																																																																																																																																																																																																																																																																																																																																																																																																																																																																																																																																																												
d _{ds}	mm																																																																																																																																																																																																																																																																																																																																																																																																																																																																																																																																																																																																																																																																																																																																																																																																																																																																																																																																																																																																																																																																																																																																																																																																																																																																																																																																																												
d _{dt}	mm																																																																																																																																																																																																																																																																																																																																																																																																																																																																																																																																																																																																																																																																																																																																																																																																																																																																																																																																																																																																																																																																																																																																																																																																																																																																																																																																																												
d _{du}	mm																																																																																																																																																																																																																																																																																																																																																																																																																																																																																																																																																																																																																																																																																																																																																																																																																																																																																																																																																																																																																																																																																																																																																																																																																																																																																																																																																												
d _{dv}	mm																																																																																																																																																																																																																																																																																																																																																																																																																																																																																																																																																																																																																																																																																																																																																																																																																																																																																																																																																																																																																																																																																																																																																																																																																																																																																																																																																												
d _{dw}	mm																																																																																																																																																																																																																																																																																																																																																																																																																																																																																																																																																																																																																																																																																																																																																																																																																																																																																																																																																																																																																																																																																																																																																																																																																																																																																																																																																												
d _{dx}	mm																																																																																																																																																																																																																																																																																																																																																																																																																																																																																																																																																																																																																																																																																																																																																																																																																																																																																																																																																																																																																																																																																																																																																																																																																																																																																																																																																												
d _{dy}	mm																																																																																																																																																																																																																																																																																																																																																																																																																																																																																																																																																																																																																																																																																																																																																																																																																																																																																																																																																																																																																																																																																																																																																																																																																																																																																																																																																												
d _{dz}	mm																																																																																																																																																																																																																																																																																																																																																																																																																																																																																																																																																																																																																																																																																																																																																																																																																																																																																																																																																																																																																																																																																																																																																																																																																																																																																																																																																												
d _{ea}	mm																																																																																																																																																																																																																																																																																																																																																																																																																																																																																																																																																																																																																																																																																																																																																																																																																																																																																																																																																																																																																																																																																																																																																																																																																																																																																																																																																												
d _{eb}	mm																																																																																																																																																																																																																																																																																																																																																																																																																																																																																																																																																																																																																																																																																																																																																																																																																																																																																																																																																																																																																																																																																																																																																																																																																																																																																																																																																												
d _{ec}	mm																																																																																																																																																																																																																																																																																																																																																																																																																																																																																																																																																																																																																																																																																																																																																																																																																																																																																																																																																																																																																																																																																																																																																																																																																																																																																																																																																												
d _{ed}	mm																																																																																																																																																																																																																																																																																																																																																																																																																																																																																																																																																																																																																																																																																																																																																																																																																																																																																																																																																																																																																																																																																																																																																																																																																																																																																																																																																												
d _{ee}	mm																																																																																																																																																																																																																																																																																																																																																																																																																																																																																																																																																																																																																																																																																																																																																																																																																																																																																																																																																																																																																																																																																																																																																																																																																																																																																																																																																												
d _{ee}	mm																																																																																																																																																																																																																																																																																																																																																																																																																																																																																																																																																																																																																																																																																																																																																																																																																																																																																																																																																																																																																																																																																																																																																																																																																																																																																																																																																												
d _{ef}	mm																																																																																																																																																																																																																																																																																																																																																																																																																																																																																																																																																																																																																																																																																																																																																																																																																																																																																																																																																																																																																																																																																																																																																																																																																																																																																																																																																												
d _{eg}	mm																																																																																																																																																																																																																																																																																																																																																																																																																																																																																																																																																																																																																																																																																																																																																																																																																																																																																																																																																																																																																																																																																																																																																																																																																																																																																																																																																												
d _{eh}	mm																																																																																																																																																																																																																																																																																																																																																																																																																																																																																																																																																																																																																																																																																																																																																																																																																																																																																																																																																																																																																																																																																																																																																																																																																																																																																																																																																												
d _{ei}	mm																																																																																																																																																																																																																																																																																																																																																																																																																																																																																																																																																																																																																																																																																																																																																																																																																																																																																																																																																																																																																																																																																																																																																																																																																																																																																																																																																												
d _{ej}	mm																																																																																																																																																																																																																																																																																																																																																																																																																																																																																																																																																																																																																																																																																																																																																																																																																																																																																																																																																																																																																																																																																																																																																																																																																																																																																																																																																												
d _{ek}	mm																																																																																																																																																																																																																																																																																																																																																																																																																																																																																																																																																																																																																																																																																																																																																																																																																																																																																																																																																																																																																																																																																																																																																																																																																																																																																																																																																												
d _{el}	mm																																																																																																																																																																																																																																																																																																																																																																																																																																																																																																																																																																																																																																																																																																																																																																																																																																																																																																																																																																																																																																																																																																																																																																																																																																																																																																																																																												
d _{em}	mm																																																																																																																																																																																																																																																																																																																																																																																																																																																																																																																																																																																																																																																																																																																																																																																																																																																																																																																																																																																																																																																																																																																																																																																																																																																																																																																																																												
d _{en}	mm																																																																																																																																																																																																																																																																																																																																																																																																																																																																																																																																																																																																																																																																																																																																																																																																																																																																																																																																																																																																																																																																																																																																																																																																																																																																																																																																																												
d _{eo}	mm																																																																																																																																																																																																																																																																																																																																																																																																																																																																																																																																																																																																																																																																																																																																																																																																																																																																																																																																																																																																																																																																																																																																																																																																																																																																																																																																																												
d _{ep}	mm																																																																																																																																																																																																																																																																																																																																																																																																																																																																																																																																																																																																																																																																																																																																																																																																																																																																																																																																																																																																																																																																																																																																																																																																																																																																																																																																																												
d _{eq}	mm																																																																																																																																																																																																																																																																																																																																																																																																																																																																																																																																																																																																																																																																																																																																																																																																																																																																																																																																																																																																																																																																																																																																																																																																																																																																																																																																																												
d _{er}	mm																																																																																																																																																																																																																																																																																																																																																																																																																																																																																																																																																																																																																																																																																																																																																																																																																																																																																																																																																																																																																																																																																																																																																																																																																																																																																																																																																												
d _{es}	mm																																																																																																																																																																																																																																																																																																																																																																																																																																																																																																																																																																																																																																																																																																																																																																																																																																																																																																																																																																																																																																																																																																																																																																																																																																																																																																																																																												
d _{et}	mm																																																																																																																																																																																																																																																																																																																																																																																																																																																																																																																																																																																																																																																																																																																																																																																																																																																																																																																																																																																																																																																																																																																																																																																																																																																																																																																																																												
d _{eu}	mm																																																																																																																																																																																																																																																																																																																																																																																																																																																																																																																																																																																																																																																																																																																																																																																																																																																																																																																																																																																																																																																																																																																																																																																																																																																																																																																																																												
d _{ev}	mm																																																																																																																																																																																																																																																																																																																																																																																																																																																																																																																																																																																																																																																																																																																																																																																																																																																																																																																																																																																																																																																																																																																																																																																																																																																																																																																																																												
d _{ew}	mm																																																																																																																																																																																																																																																																																																																																																																																																																																																																																																																																																																																																																																																																																																																																																																																																																																																																																																																																																																																																																																																																																																																																																																																																																																																																																																																																																												
d _{ex}	mm																																																																																																																																																																																																																																																																																																																																																																																																																																																																																																																																																																																																																																																																																																																																																																																																																																																																																																																																																																																																																																																																																																																																																																																																																																																																																																																																																												
d _{ey}	mm																																																																																																																																																																																																																																																																																																																																																																																																																																																																																																																																																																																																																																																																																																																																																																																																																																																																																																																																																																																																																																																																																																																																																																																																																																																																																																																																																												
d _{ez}	mm																																																																																																																																																																																																																																																																																																																																																																																																																																																																																																																																																																																																																																																																																																																																																																																																																																																																																																																																																																																																																																																																																																																																																																																																																																																																																																																																																												
d _{fa}	mm																																																																																																																																																																																																																																																																																																																																																																																																																																																																																																																																																																																																																																																																																																																																																																																																																																																																																																																																																																																																																																																																																																																																																																																																																																																																																																																																																												
d _{fb}	mm																																																																																																																																																																																																																																																																																																																																																																																																																																																																																																																																																																																																																																																																																																																																																																																																																																																																																																																																																																																																																																																																																																																																																																																																																																																																																																																																																												
d _{fc}	mm																																																																																																																																																																																																																																																																																																																																																																																																																																																																																																																																																																																																																																																																																																																																																																																																																																																																																																																																																																																																																																																																																																																																																																																																																																																																																																																																																												
d _{fd}	mm																																																																																																																																																																																																																																																																																																																																																																																																																																																																																																																																																																																																																																																																																																																																																																																																																																																																																																																																																																																																																																																																																																																																																																																																																																																																																																																																																												
d _{fe}	mm																																																																																																																																																																																																																																																																																																																																																																																																																																																																																																																																																																																																																																																																																																																																																																																																																																																																																																																																																																																																																																																																																																																																																																																																																																																																																																																																																												
d _{fe}	mm																																																																																																																																																																																																																																																																																																																																																																																																																																																																																																																																																																																																																																																																																																																																																																																																																																																																																																																																																																																																																																																																																																																																																																																																																																																																																																																																																												
d _{ff}	mm																																																																																																																																																																																																																																																																																																																																																																																																																																																																																																																																																																																																																																																																																																																																																																																																																																																																																																																																																																																																																																																																																																																																																																																																																																																																																																																																																												
d _{fg}	mm																																																																																																																																																																																																																																																																																																																																																																																																																																																																																																																																																																																																																																																																																																																																																																																																																																																																																																																																																																																																																																																																																																																																																																																																																																																																																																																																																												
d _{fh}	mm																																																																																																																																																																																																																																																																																																																																																																																																																																																																																																																																																																																																																																																																																																																																																																																																																																																																																																																																																																																																																																																																																																																																																																																																																																																																																																																																																												
d _{fi}	mm																																																																																																																																																																																																																																																																																																																																																																																																																																																																																																																																																																																																																																																																																																																																																																																																																																																																																																																																																																																																																																																																																																																																																																																																																																																																																																																																																												
d _{fj}	mm																																																																																																																																																																																																																																																																																																																																																																																																																																																																																																																																																																																																																																																																																																																																																																																																																																																																																																																																																																																																																																																																																																																																																																																																																																																																																																																																																												
d _{fk}	mm																																																																																																																																																																																																																																																																																																																																																																																																																																																																																																																																																																																																																																																																																																																																																																																																																																																																																																																																																																																																																																																																																																																																																																																																																																																																																																																																																												
d _{fl}	mm																																																																																																																																																																																																																																																																																																																																																																																																																																																																																																																																																																																																																																																																																																																																																																																																																																																																																																																																																																																																																																																																																																																																																																																																																																																																																																																																																												
d _{fm}	mm																																																																																																																																																																																																																																																																																																																																																																																																																																																																																																																																																																																																																																																																																																																																																																																																																																																																																																																																																																																																																																																																																																																																																																																																																																																																																																																																																												
d _{fn}	mm																																																																																																																																																																																																																																																																																																																																																																																																																																																																																																																																																																																																																																																																																																																																																																																																																																																																																																																																																																																																																																																																																																																																																																																																																																																																																																																																																												
d _{fo}	mm																																																																																																																																																																																																																																																																																																																																																																																																																																																																																																																																																																																																																																																																																																																																																																																																																																																																																																																																																																																																																																																																																																																																																																																																																																																																																																																																																												
d _{fp}	mm																																																																																																																																																																																																																																																																																																																																																																																																																																																																																																																																																																																																																																																																																																																																																																																																																																																																																																																																																																																																																																																																																																																																																																																																																																																																																																																																																												
d _{fq}	mm																																																																																																																																																																																																																																																																																																																																																																																																																																																																																																																																																																																																																																																																																																																																																																																																																																																																																																																																																																																																																																																																																																																																																																																																																																																																																																																																																												
d _{fr}	mm																																																																																																																																																																																																																																																																																																																																																																																																																																																																																																																																																																																																																																																																																																																																																																																																																																																																																																																																																																																																																																																																																																																																																																																																																																																																																																																																																												
d _{fs}	mm																																																																																																																																																																																																																																																																																																																																																																																																																																																																																																																																																																																																																																																																																																																																																																																																																																																																																																																																																																																																																																																																																																																																																																																																																																																																																																																																																												
d _{ft}	mm																																																																																																																																																																																																																																																																																																																																																																																																																																																																																																																																																																																																																																																																																																																																																																																																																																																																																																																																																																																																																																																																																																																																																																																																																																																																																																																																																												
d _{fu}	mm																																																																																																																																																																																																																																																																																																																																																																																																																																																																																																																																																																																																																																																																																																																																																																																																																																																																																																																																																																																																																																																																																																																																																																																																																																																																																																																																																												
d _{fv}	mm																																																																																																																																																																																																																																																																																																																																																																																																																																																																																																																																																																																																																																																																																																																																																																																																																																																																																																																																																																																																																																																																																																																																																																																																																																																																																																																																																												
d _{fw}	mm																																																																																																																																																																																																																																																																																																																																																																																																																																																																																																																																																																																																																																																																																																																																																																																																																																																																																																																																																																																																																																																																																																																																																																																																																																																																																																																																																												
d _{fx}	mm																																																																																																																																																																																																																																																																																																																																																																																																																																																																																																																																																																																																																																																																																																																																																																																																																																																																																																																																																																																																																																																																																																																																																																																																																																																																																																																																																												
d _{fy}	mm																																																																																																																																																																																																																																																																																																																																																																																																																																																																																																																																																																																																																																																																																																																																																																																																																																																																																																																																																																																																																																																																																																																																																																																																																																																																																																																																																												
d _{fz}	mm																																																																																																																																																																																																																																																																																																																																																																																																																																																																																																																																																																																																																																																																																																																																																																																																																																																																																																																																																																																																																																																																																																																																																																																																																																																																																																																																																												
d _{ga}	mm																																																																																																																																																																																																																																																																																																																																																																																																																																																																																																																																																																																																																																																																																																																																																																																																																																																																																																																																																																																																																																																																																																																																																																																																																																																																																																																																																												
d _{gb}	mm																																																																																																																																																																																																																																																																																																																																																																																																																																																																																																																																																																																																																																																																																																																																																																																																																																																																																																																																																																																																																																																																																																																																																																																																																																																																																																																																																												
d _{gc}	mm																																																																																																																																																																																																																																																																																																																																																																																																																																																																																																																																																																																																																																																																																																																																																																																																																																																																																																																																																																																																																																																																																																																																																																																																																																																																																																																																																												
d _{gd}	mm																																																																																																																																																																																																																																																																																																																																																																																																																																																																																																																																																																																																																																																																																																																																																																																																																																																																																																																																																																																																																																																																																																																																																																																																																																																																																																																																																												
d _{ge}	mm																																																																																																																																																																																																																																																																																																																																																																																																																																																																																																																																																																																																																																																																																																																																																																																																																																																																																																																																																																																																																																																																																																																																																																																																																																																																																																																																																												
d _{ge}	mm																																																																																																																																																																																																																																																																																																																																																																																																																																																																																																																																																																																																																																																																																																																																																																																																																																																																																																																																																																																																																																																																																																																																																																																																																																																																																																																																																												
d _{gf}	mm																																																																																																																																																																																																																																																																																																																																																																																																																																																																																																																																																																																																																																																																																																																																																																																																																																																																																																																																																																																																																																																																																																																																																																																																																																																																																																																																																												
d _{gg}	mm																																																																																																																																																																																																																																																																																																																																																																																																																																																																																																																																																																																																																																																																																																																																																																																																																																																																																																																																																																																																																																																																																																																																																																																																																																																																																																																																																												
d _{gh}	mm																																																																																																																																																																																																																																																																																																																																																																																																																																																																																																																																																																																																																																																																																																																																																																																																																																																																																																																																																																																																																																																																																																																																																																																																																																																																																																																																																												
d _{gi}	mm																																																																																																																																																																																																																																																																																																																																																																																																																																																																																																																																																																																																																																																																																																																																																																																																																																																																																																																																																																																																																																																																																																																																																																																																																																																																																																																																																												
d _{gj}	mm																																																																																																																																																																																																																																																																																																																																																																																																																																																																																																																																																																																																																																																																																																																																																																																																																																																																																																																																																																																																																																																																																																																																																																																																																																																																																																																																																												
d _{gk}	mm																																																																																																																																																																																																																																																																																																																																																																																																																																																																																																																																																																																																																																																																																																																																																																																																																																																																																																																																																																																																																																																																																																																																																																																																																																																																																																																																																												
d _{gl}	mm																																																																																																																																																																																																																																																																																																																																																																																																																																																																																																																																																																																																																																																																																																																																																																																																																																																																																																																																																																																																																																																																																																																																																																																																																																																																																																																																																												
d _{gm}	mm																																																																																																																																																																																																																																																																																																																																																																																																																																																																																																																																																																																																																																																																																																																																																																																																																																																																																																																																																																																																																																																																																																																																																																																																																																																																																																																																																												
d _{gn}	mm																																																																																																																																																																																																																																																																																																																																																																																																																																																																																																																																																																																																																																																																																																																																																																																																																																																																																																																																																																																																																																																																																																																																																																																																																																																																																																																																																												
d _{go}	mm																																																																																																																																																																																																																																																																																																																																																																																																																																																																																																																																																																																																																																																																																																																																																																																																																																																																																																																																																																																																																																																																																																																																																																																																																																																																																																																																																												
d _{gp}	mm																																																																																																																																																																																																																																																																																																																																																																																																																																																																																																																																																																																																																																																																																																																																																																																																																																																																																																																																																																																																																																																																																																																																																																																																																																																																																																																																																												
d _{gq}	mm																																																																																																																																																																																																																																																																																																																																																																																																																																																																																																																																																																																																																																																																																																																																																																																																																																																																																																																																																																																																																																																																																																																																																																																																																																																																																																																																																												
d _{gr}	mm																																																																																																																																																																																																																																																																																																																																																																																																																																																																																																																																																																																																																																																																																																																																																																																																																																																																																																																																																																																																																																																																																																																																																																																																																																																																																																																																																												
d _{gs}	mm																																																																																																																																																																																																																																																																																																																																																																																																																																																																																																																																																																																																																																																																																																																																																																																																																																																																																																																																																																																																																																																																																																																																																																																																																																																																																																																																																												
d _{gt}	mm																																																																																																																																																																																																																																																																																																																																																																																																																																																																																																																																																																																																																																																																																																																																																																																																																																																																																																																																																																																																																																																																																																																																																																																																																																																																																																																																																												
d _{gu}	mm																																																																																																																																																																																																																																																																																																																																																																																																																																																																																																																																																																																																																																																																																																																																																																																																																																																																																																																																																																																																																																																																																																																																																																																																																																																																																																																																																												
d _{gv}	mm																																																																																																																																																																																																																																																																																																																																																																																																																																																																																																																																																																																																																																																																																																																																																																																																																																																																																																																																																																																																																																																																																																																																																																																																																																																																																																																																																												
d _{gw}	mm																																																																																																																																																																																																																																																																																																																																																																																																																																																																																																																																																																																																																																																																																																																																																																																																																																																																																																																																																																																																																																																																																																																																																																																																																																																																																																																																																												
d _{gx}	mm																																																																																																																																																																																																																																																																																																																																																																																																																																																																																																																																																																																																																																																																																																																																																																																																																																																																																																																																																																																																																																																																																																																																																																																																																																																																																																																																																												
d _{gy}	mm																																																																																																																																																																																																																																																																																																																																																																																																																																																																																																																																																																																																																																																																																																																																																																																																																																																																																																																																																																																																																																																																																																																																																																																																																																																																																																																																																												
d _{gz}	mm																																																																																																																																																																																																																																																																																																																																																																																																																																																																																																																																																																																																																																																																																																																																																																																																																																																																																																																																																																																																																																																																																																																																																																																																																																																																																																																																																												
d _{ha}	mm																																																																																																																																																																																																																																																																																																																																																																																																																																																																																																																																																																																																																																																																																																																																																																																																																																																																																																																																																																																																																																																																																																																																																																																																																																																																																																																																																												
d _{hb}	mm																																																																																																																																																																																																																																																																																																																																																																																																																																																																																																																																																																																																																																																																																																																																																																																																																																																																																																																																																																																																																																																																																																																																																																																																																																																																																																																																																												
d _{hc}	mm																																																																																																																																																																																																																																																																																																																																																																																																																																																																																																																																																																																																																																																																																																																																																																																																																																																																																																																																																																																																																																																																																																																																																																																																																																																																																																																																																												
d _{hd}	mm																																																																																																																																																																																																																																																																																																																																																																																																																																																																																																																																																																																																																																																																																																																																																																																																																																																																																																																																																																																																																																																																																																																																																																																																																																																																																																																																																												
d _{he}	mm																																																																																																																																																																																																																																																																																																																																																																																																																																																																																																																																																																																																																																																																																																																																																																																																																																																																																																																																																																																																																																																																																																																																																																																																																																																																																																																																																												
d _{he}	mm																																																																																																																																																																																																																																																																																																																																																																																																																																																																																																																																																																																																																																																																																																																																																																																																																																																																																																																																																																																																																																																																																																																																																																																																																																																																																																																																																												
d _{hf}	mm																																																																																																																																																																																																																																																																																																																																																																																																																																																																																																																																																																																																																																																																																																																																																																																																																																																																																																																																																																																																																																																																																																																																																																																																																																																																																																																																																												
d _{hg}	mm																																																																																																																																																																																																																																																																																																																																																																																																																																																																																																																																																																																																																																																																																																																																																																																																																																																																																																																																																																																																																																																																																																																																																																																																																																																																																																																																																												
d _{hh}	mm																																																																																																																																																																																																																																																																																																																																																																																																																																																																																																																																																																																																																																																																																																																																																																																																																																																																																																																																																																																																																																																																																																																																																																																																																																																																																																																																																												
d _{hi}	mm																																																																																																																																																																																																																																																																																																																																																																																																																																																																																																																																																																																																																																																																																																																																																																																																																																																																																																																																																																																																																																																																																																																																																																																																																																																																																																																																																												
d _{hj}	mm																																																																																																																																																																																																																																																																																																																																																																																																																																																																																																																																																																																																																																																																																																																																																																																																																																																																																																																																																																																																																																																																																																																																																																																																																																																																																																																																																												
d _{hk}	mm																																																																																																																																																																																																																																																																																																																																																																																																																																																																																																																																																																																																																																																																																																																																																																																																																																																																																																																																																																																																																																																																																																																																																																																																																																																																																																																																																												
d _{hl}	mm																																																																																																																																																																																																																																																																																																																																																																																																																																																																																																																																																																																																																																																																																																																																																																																																																																																																																																																																																																																																																																																																																																																																																																																																																																																																																																																																																												
d _{hm}	mm																																																																																																																																																																																																																																																																																																																																																																																																																																																																																																																																																																																																																																																																																																																																																																																																																																																																																																																																																																																																																																																																																																																																																																																																																																																																																																																																																												
d _{hn}	mm																																																																																																																																																																																																																																																																																																																																																																																																																																																																																																																																																																																																																																																																																																																																																																																																																																																																																																																																																																																																																																																																																																																																																																																																																																																																																																																																																												
d _{ho}	mm																																																																																																																																																																																																																																																																																																																																																																																																																																																																																																																																																																																																																																																																																																																																																																																																																																																																																																																																																																																																																																																																																																																																																																																																																																																																																																																																																												
d _{hp}	mm																																																																																																																																																																																																																																																																																																																																																																																																																																																																																																																																																																																																																																																																																																																																																																																																																																																																																																																																																																																																																																																																																																																																																																																																																																																																																																																																																												
d _{hq}	mm																																																																																																																																																																																																																																																																																																																																																																																																																																																																																																																																																																																																																																																																																																																																																																																																																																																																																																																																																																																																																																																																																																																																																																																																																																																																																																																																																												
d _{hr}	mm																																																																																																																																																																																																																																																																																																																																																																																																																																																																																																																																																																																																																																																																																																																																																																																																																																																																																																																																																																																																																																																																																																																																																																																																																																																																																																																																																												
d _{hs}	mm																																																																																																																																																																																																																																																																																																																																																																																																																																																																																																																																																																																																																																																																																																																																																																																																																																																																																																																																																																																																																																																																																																																																																																																																																																																																																																																																																												
d _{ht}	mm																																																																																																																																																																																																																																																																																																																																																																																																																																																																																																																																																																																																																																																																																																																																																																																																																																																																																																																																																																																																																																																																																																																																																																																																																																																																																																																																																												
d _{hu}	mm																																																																																																																																																																																																																																																																																																																																																																																																																																																																																																																																																																																																																																																																																																																																																																																																																																																																																																																																																																																																																																																																																																																																																																																																																																																																																																																																																												
d _{hv}	mm																																																																																																																																																																																																																																																																																																																																																																																																																																																																																																																																																																																																																																																																																																																																																																																																																																																																																																																																																																																																																																																																																																																																																																																																																																																																																																																																																												
d _{hw}	mm																																																																																																																																																																																																																																																																																																																																																																																																																																																																																																																																																																																																																																																																																																																																																																																																																																																																																																																																																																																																																																																																																																																																																																																																																																																																																																																																																												
d _{hx}	mm																																																																																																																																																																																																																																																																																																																																																																																																																																																																																																																																																																																																																																																																																																																																																																																																																																																																																																																																																																																																																																																																																																																																																																																																																																																																																																																																																												
d _{hy}	mm																																																																																																																																																																																																																																																																																																																																																																																																																																																																																																																																																																																																																																																																																																																																																																																																																																																																																																																																																																																																																																																																																																																																																																																																																																																																																																																																																												
d _{hz}	mm																																																																																																																																																																																																																																																																																																																																																																																																																																																																																																																																																																																																																																																																																																																																																																																																																																																																																																																																																																																																																																																																																																																																																																																																																																																																																																																																																												
d _{ia}	mm																																																																																																																																																																																																																																																																																																																																																																																																																																																																																																																																																																																																																																																																																																																																																																																																																																																																																																																																																																																																																																																																																																																																																																																																																																																																																																																																																												
d _{ib}	mm																																																																																																																																																																																																																																																																																																																																																																																																																																																																																																																																																																																																																																																																																																																																																																																																																																																																																																																																																																																																																																																																																																																																																																																																																																																																																																																																																												
d _{ic}	mm																																																																																																																																																																																																																																																																																																																																																																																																																																																																																																																																																																																																																																																																																																																																																																																																																																																																																																																																																																																																																																																																																																																																																																																																																																																																																																																																																												
d _{id}	mm																																																																																																																																																																																																																																																																																																																																																																																																																																																																																																																																																																																																																																																																																																																																																																																																																																																																																																																																																																																																																																																																																																																																																																																																																																																																																																																																																												
d _{ie}	mm																																																																																																																																																																																																																																																																																																																																																																																																																																																																																																																																																																																																																																																																																																																																																																																																																																																																																																																																																																																																																																																																																																																																																																																																																																																																																																																																																												
d _{ie}	mm																																																																																																																																																																																																																																																																																																																																																																																																																																																																																																																																																																																																																																																																																																																																																																																																																																																																																																																																																																																																																																																																																																																																																																																																																																																																																																																																																												
d _{if}	mm																																																																																																																																																																																																																																																																																																																																																																																																																																																																																																																																																																																																																																																																																																																																																																																																																																																																																																																																																																																																																																																																																																																																																																																																																																																																																																																																																												
d _{ig}	mm																																																																																																																																																																																																																																																																																																																																																																																																																																																																																																																																																																																																																																																																																																																																																																																																																																																																																																																																																																																																																																																																																																																																																																																																																																																																																																																																																												
d _{ih}	mm																																																																																																																																																																																																																																																																																																																																																																																																																																																																																																																																																																																																																																																																																																																																																																																																																																																																																																																																																																																																																																																																																																																																																																																																																																																																																																																																																												
d _{ii}	mm																																																																																																																																																																																																																																																																																																																																																																																																																																																																																																																																																																																																																																																																																																																																																																																																																																																																																																																																																																																																																																																																																																																																																																																																																																																																																																																																																												
d _{ij}	mm																																																																																																																																																																																																																																																																																																																																																																																																																																																																																																																																																																																																																																																																																																																																																																																																																																																																																																																																																																																																																																																																																																																																																																																																																																																																																																																																																												
d _{ik}	mm																																																																																																																																																																																																																																																																																																																																																																																																																																																																																																																																																																																																																																																																																																																																																																																																																																																																																																																																																																																																																																																																																																																																																																																																																																																																																																																																																												
d _{il}	mm																																																																																																																																																																																																																																																																																																																																																																																																																																																																																																																																																																																																																																																																																																																																																																																																																																																																																																																																																																																																																																																																																																																																																																																																																																																																																																																																																												
d _{im}	mm																																																																																																																																																																																																																																																																																																																																																																																																																																																																																																																																																																																																																																																																																																																																																																																																																																																																																																																																																																																																																																																																																																																																																																																																																																																																																																																																																												
d _{in}	mm																																																																																																																																																																																																																																																																																																																																																																																																																																																																																																																																																																																																																																																																																																																																																																																																																																																																																																																																																																																																																																																																																																																																																																																																																																																																																																																																																												
d _{io}	mm																																																																																																																																																																																																																																																																																																																																																																																																																																																																																																																																																																																																																																																																																																																																																																																																																																																																																																																																																																																																																																																																																																																																																																																																																																																																																																																																																												
d _{ip}	mm																																																																																																																																																																																																																																																																																																																																																																																																																																																																																																																																																																																																																																																																																																																																																																																																																																																																																																																																																																																																																																																																																																																																																																																																																																																																																																																																																												
d _{iq}	mm																																																																																																																																																																																																																																																																																																																																																																																																																																																																																																																																																																																																																																																																																																																																																																																																																																																																																																																																																																																																																																																																																																																																																																																																																																																																																																																																																												
d _{ir}	mm																																																																																																																																																																																																																																																																																																																																																																																																																																																																																																																																																																																																																																																																																																																																																																																																																																																																																																																																																																																																																																																																																																																																																																																																																																																																																																																																																												
d _{is}	mm																																																																																																																																																																																																																																																																																																																																																																																																																																																																																																																																																																																																																																																																																																																																																																																																																																																																																																																																																																																																																																																																																																																																																																																																																																																																																																																																																												
d _{it}	mm																																																																																																																																																																																																																																																																																																																																																																																																																																																																																																																																																																																																																																																																																																																																																																																																																																																																																																																																																																																																																																																																																																																																																																																																																																																																																																																																																												
d _{iu}	mm																																																																																																																																																																																																																																																																																																																																																																																																																																																																																																																																																																																																																																																																																																																																																																																																																																																																																																																																																																																																																																																																																																																																																																																																																																																																																																																																																												
d _{iv}	mm																																																																																																																																																																																																																																																																																																																																																																																																																																																																																																																																																																																																																																																																																																																																																																																																																																																																																																																																																																																																																																																																																																																																																																																																																																																																																																																																																												
d _{iw}	mm																																																																																																																																																																																																																																																																																																																																																																																																																																																																																																																																																																																																																																																																																																																																																																																																																																																																																																																																																																																																																																																																																																																																																																																																																																																																																																																																																												
d _{ix}	mm																																																																																																																																																																																																																																																																																																																																																																																																																																																																																																																																																																																																																																																																																																																																																																																																																																																																																																																																																																																																																																																																																																																																																																																																																																																																																																																																																												
d _{iy}	mm																																																																																																																																																																																																																																																																																																																																																																																																																																																																																																																																																																																																																																																																																																																																																																																																																																																																																																																																																																																																																																																																																																																																																																																																																																																																																																																																																												
d _{iz}	mm																																																																																																																																																																																																																																																																																																																																																																																																																																																																																																																																																																																																																																																																																																																																																																																																																																																																																																																																																																																																																																																																																																																																																																																																																																																																																																																																																												
d _{ja}	mm																																																																																																																																																																																																																																																																																																																																																																																																																																																																																																																																																																																																																																																																																																																																																																																																																																																																																																																																																																																																																																																																																																																																																																																																																																																																																																																																																												
d _{jb}	mm																																																																																																																																																																																																																																																																																																																																																																																																																																																																																																																																																																																																																																																																																																																																																																																																																																																																																																																																																																																																																																																																																																																																																																																																																																																																																																																																																												
d _{jc}	mm																																																																																																																																																																																																																																																																																																																																																																																																																																																																																																																																																																																																																																																																																																																																																																																																																																																																																																																																																																																																																																																																																																																																																																																																																																																																																																																																																												
d _{jd}	mm																																																																																																																																																																																																																																																																																																																																																																																																																																																																																																																																																																																																																																																																																																																																																																																																																																																																																																																																																																																																																																																																																																																																																																																																																																																																																																																																																												
d _{je}	mm																																																																																																																																																																																																																																																																																																																																																																																																																																																																																																																																																																																																																																																																																																																																																																																																																																																																																																																																																																																																																																																																																																																																																																																																																																																																																																																																																												
d _{je}	mm																																																																																																																																																																																																																																																																																																																																																																																																																																																																																																																																																																																																																																																																																																																																																																																																																																																																																																																																																																																																																																																																																																																																																																																																																																																																																																																																																												
d _{jf}	mm																																																																																																																																																																																																																																																																																																																																																																																																																																																																																																																																																																																																																																																																																																																																																																																																																																																																																																																																																																																																																																																																																																																																																																																																																																																																																																																																																												
d _{jj}	mm																																																																																																																																																																																																																																																																																																																																																																																																																																																																																																																																																																																																																																																																																																																																																																																																																																																																																																																																																																																																																																																																																																																																																																																																																																																																																																																																																												
d _{jk}	mm																																																																																																																																																																																																																																																																																																																																																																																																																																																																																																																																																																																																																																																																																																																																																																																																																																																																																																																																																																																																																																																																																																																																																																																																																																																																																																																																																												
d _{jl}	mm																																																																																																																																																																																																																																																																																																																																																																																																																																																																																																																																																																																																																																																																																																																																																																																																																																																																																																																																																																																																																																																																																																																																																																																																																																																																																																																																																												
d _{jm}	mm																																																																																																																																																																																																																																																																																																																																																																																																																																																																																																																																																																																																																																																																																																																																																																																																																																																																																																																																																																																																																																																																																																																																																																																																																																																																																																																																																												
d _{jn}	mm																																																																																																																																																																																																																																																																																																																																																																																																																																																																																																																																																																																																																																																																																																																																																																																																																																																																																																																																																																																																																																																																																																																																																																																																																																																																																																																																																												
d _{jo}	mm																																																																																																																																																																																																																																																																																																																																																																																																																																																																																																																																																																																																																																																																																																																																																																																																																																																																																																																																																																																																																																																																																																																																																																																																																																																																																																																																																												
d _{jp}	mm																																																																																																																																																																																																																																																																																																																																																																																																																																																																																																																																																																																																																																																																																																																																																																																																																																																																																																																																																																																																																																																																																																																																																																																																																																																																																																																																																												
d _{jq}	mm																																																																																																																																																																																																																																																																																																																																																																																																																																																																																																																																																																																																																																																																																																																																																																																																																																																																																																																																																																																																																																																																																																																																																																																																																																																																																																																																																												
d _{jr}	mm																																																																																																																																																																																																																																																																																																																																																																																																																																																																																																																																																																																																																																																																																																																																																																																																																																																																																																																																																																																																																																																																																																																																																																																																																																																																																																																																																												
d _{js}	mm																																																																																																																																																																																																																																																																																																																																																																																																																																																																																																																																																																																																																																																																																																																																																																																																																																																																																																																																																																																																																																																																																																																																																																																																																																																																																																																																																												
d _{jt}	mm																																																																																																																																																																																																																																																																																																																																																																																																																																																																																																																																																																																																																																																																																																																																																																																																																																																																																																																																																																																																																																																																																																																																																																																																																																																																																																																																																												
d _{ju}	mm																																																																																																																																																																																																																																																																																																																																																																																																																																																																																																																																																																																																																																																																																																																																																																																																																																																																																																																																																																																																																																																																																																																																																																																																																																																																																																																																																												
d _{jv}	mm																																																																																																																																																																																																																																																																																																																																																																																																																																																																																																																																																																																																																																																																																																																																																																																																																																																																																																																																																																																																																																																																																																																																																																																																																																																																																																																																																												
d _{jw}	mm																																																																																																																																																																																																																																																																																																																																																																																																																																																																																																																																																																																																																																																																																																																																																																																																																																																																																																																																																																																																																																																																																																																																																																																																																																																																																																																																																												
d _{jx}	mm																																																																																																																																																																																																																																																																																																																																																																																																																																																																																																																																																																																																																																																																																																																																																																																																																																																																																																																																																																																																																																																																																																																																																																																																																																																																																																																																																												
d _{gy}	mm																																																																																																																																																																																																																																																																																																																																																																																																																																																																																																																																																																																																																																																																																																																																																																																																																																																																																																																																																																																																																																																																																																																																																																																																																																																																																																																																																												
d _{jz}	mm																																																																																																																																																																																																																																																																																																																																																																																																																																																																																																																																																																																																																																																																																																																																																																																																																																																																																																																																																																																																																																																																																																																																																																																																																																																																																																																																																												
d _{ka}	mm																																																																																																																																																																																																																																																																																																																																																																																																																																																																																																																																																																																																																																																																																																																																																																																																																																																																																																																																																																																																																																																																																																																																																																																																																																																																																																																																																												
d _{kb}	mm																																																																																																																																																																																																																																																																																																																																																																																																																																																																																																																																																																																																																																																																																																																																																																																																																																																																																																																																																																																																																																																																																																																																																																																																																																																																																																																																																												
d _{kc}	mm																																																																																																																																																																																																																																																																																																																																																																																																																																																																																																																																																																																																																																																																																																																																																																																																																																																																																																																																																																																																																																																																																																																																																																																																																																																																																																																																																												
d _{kd}	mm																																																																																																																																																																																																																																																																																																																																																																																																																																																																																																																																																																																																																																																																																																																																																																																																																																																																																																																																																																																																																																																																																																																																																																																																																																																																																																																																																												
d _{ke}	mm																																																																																																																																																																																																																																																																																																																																																																																																																																																																																																																																																																																																																																																																																																																																																																																																																																																																																																																																																																																																																																																																																																																																																																																																																																																																																																																																																												
d _{ke}	mm																																																																																																																																																																																																																																																																																																																																																																																																																																																																																																																																																																																																																																																																																																																																																																																																																																																																																																																																																																																																																																																																																																																																																																																																																																																																																																																																																												
d _{kf}	mm																																																																																																																																																																																																																																																																																																																																																																																																																																																																																																																																																																																																																																																																																																																																																																																																																																																																																																																																																																																																																																																																																																																																																																																																																																																																																																																																																												
d _{kg}	mm																																																																																																																																																																																																																																																																																																																																																																																																																																																																																																																																																																																																																																																																																																																																																																																																																																																																																																																																																																																																																																																																																																																																																																																																																																																																																																																																																												
d _{kh}	mm																																																																																																																																																																																																																																																																																																																																																																																																																																																																																																																																																																																																																																																																																																																																																																																																																																																																																																																																																																																																																																																																																																																																																																																																																																																																																																																																																												
d _{ki}	mm																																																																																																																																																																																																																																																																																																																																																																																																																																																																																																																																																																																																																																																																																																																																																																																																																																																																																																																																																																																																																																																																																																																																																																																																																																																																																																																																																												
d _{kj}	mm																																																																																																																																																																																																																																																																																																																																																																																																																																																																																																																																																																																																																																																																																																																																																																																																																																																																																																																																																																																																																																																																																																																																																																																																																																																																																																																																																												
d _{kk}	mm																																																																																																																																																																																																																																																																																																																																																																																																																																																																																																																																																																																																																																																																																																																																																																																																																																																																																																																																																																																																																																																																																																																																																																																																																																																																																																																																																												
d _{kl}	mm																																																																																																																																																																																																																																																																																																																																																																																																																																																																																																																																																																																																																																																																																																																																																																																																																																																																																																																																																																																																																																																																																																																																																																																																																																																																																																																																																												
d _{km}	mm																																																																																																																																																																																																																																																																																																																																																																																																																																																																																																																																																																																																																																																																																																																																																																																																																																																																																																																																																																																																																																																																																																																																																																																																																																																																																																																																																												
d _{kn}	mm																																																																																																																																																																																																																																																																																																																																																																																																																																																																																																																																																																																																																																																																																																																																																																																																																																																																																																																																																																																																																																																																																																																																																																																																																																																																																																																																																												
d _{ko}	mm																																																																																																																																																																																																																																																																																																																																																																																																																																																																																																																																																																																																																																																																																																																																																																																																																																																																																																																																																																																																																																																																																																																																																																																																																																																																																																																																																												
d _{kp}	mm																																																																																																																																																																																																																																																																																																																																																																																																																																																																																																																																																																																																																																																																																																																																																																																																																																																																																																																																																																																																																																																																																																																																																																																																																																																																																																																																																												
d _{kq}	mm																																																																																																																																																																																																																																																																																																																																																																																																																																																																																																																																																																																																																																																																																																																																																																																																																																																																																																																																																																																																																																																																																																																																																																																																																																																																																																																																																												
d _{kr}	mm																																																																																																																																																																																																																																																																																																																																																																																																																																																																																																																																																																																																																																																																																																																																																																																																																																																																																																																																																																																																																																																																																																																																																																																																																																																																																																																																																												
d _{ks}	mm																																																																																																																																																																																																																																																																																																																																																																																																																																																																																																																																																																																																																																																																																																																																																																																																																																																																																																																																																																																																																																																																																																																																																																																																																																																																																																																																																												
d _{kt}	mm																																																																																																																																																																																																																																																																																																																																																																																																																																																																																																																																																																																																																																																																																																																																																																																																																																																																																																																																																																																																																																																																																																																																																																																																																																																																																																																																																												
d _{ku}	mm																																																																																																																																																																																																																																																																																																																																																																																																																																																																																																																																																																																																																																																																																																																																																																																																																																																																																																																																																																																																																																																																																																																																																																																																																																																																																																																																																												
d _{kv}	mm																																																																																																																																																																																																																																																																																																																																																																																																																																																																																																																																																																																																																																																																																																																																																																																																																																																																																																																																																																																																																																																																																																																																																																																																																																																																																																																																																												
d _{kx}	mm																																																																																																																																																																																																																																																																																																																																																																																																																																																																																																																																																																																																																																																																																																																																																																																																																																																																																																																																																																																																																																																																																																																																																																																																																																																																																																																																																												
d _{ky}	mm																																																																																																																																																																																																																																																																																																																																																																																																																																																																																																																																																																																																																																																																																																																																																																																																																																																																																																																																																																																																																																																																																																																																																																																																																																																																																																																																																												
d _{kz}	mm																																																																																																																																																																																																																																																																																																																																																																																																																																																																																																																																																																																																																																																																																																																																																																																																																																																																																																																																																																																																																																																																																																																																																																																																																																																																																																																																																												

Bei der Installation des Produkts müssen alle örtlichen Vorschriften, einschließlich derjenigen, die sich auf nationale und europäische Normen beziehen, beachtet werden. Die Montage und Installation des von Ihnen gewählten Produkts darf nur von einem autorisierten Händler der **RHEA FLAM** durchgeführt werden, damit die Garantie anerkannt wird und das Produkt einwandfrei funktioniert. Dieses Produkt ist nicht als Hauptwärmequelle zum Heizen geeignet.

Gebrauchsanweisungen

Bitte beachten Sie die Informationen und Hinweise in der Allgemeinen.

Kaminzug

Betrieblicher Kaminzug 12 Pa.
Maximaler Betriebszug 20 Pa. Der Kaminzug wird während dem Betrieb gemessen. Wir empfehlen einen Zugbegrenzer zu installieren. Dieser ist beim Heizen mit einer automatischen Verbrennungsregelung notwendig.

Zugelassener Brennstoff

Trockenes Scheitholz mit einer Restfeuchte von bis zu 20 %. Der durchschnittliche Verbrauch von – 1,76 kg/h ist stets einzuhalten. Die empfohlene Länge in Abhängigkeit von der Brennkammergröße beträgt ca. 180-250 mm. Es sind stets mindestens zwei Holzscheite zu benutzen.

Betrieb

1 Lack einbrennen

Wenn Ihr Ofen einen verschließbaren Rost hat, lassen Sie ihn offen. Führen Sie das erste Anfeuern mit einer kleineren Holzmenge (feineres Holz, ca. ½ der durchschnittlichen Brennstoffmenge) durch. Lassen Sie die Brennkammertür einen Spalt bereit offen (ca. 2 cm), damit die Dichtungsschnur nicht am Lack kleben bleibt und öffnen Sie komplett die Luftzufuhr (Pos. C). Schonendes Heizen verhindert Lackschäden und Verformungen.

Nach dem das Holz bis zur Glut verbrannt ist, können Sie mit dem Einbrennen fortfahren. Befüllen Sie die Brennkammer mit der zulässigen Brennstoffmenge (feineres Holz). Lassen Sie die Tür einen Spalt breit offen (etwa 2 cm). Der Lack an der Tür muss ausreichend aushärten. Wiederholen Sie den Vorgang mindestens weitere 2–3 Male mit der zulässigen Brennstoffmenge und geöffneter Luftzufuhr (Pos. C). Beim Einbrennen kommt es zur Lackausgasungen. Sorgen Sie deshalb während der gesamten Einbrennphase für ausreichende Belüftung des Stellraumes.

2 Anheizen

Öffnen Sie den Luftschieber (Pos. C), aber nur, wenn Ihr Kaminofen nicht mit einer automatischen Abbrandsteuerung ausgestattet ist. Falls vorhanden, öffnen Sie den Gusseisen-Rost. Benutzen Sie zum Anheizen die max. zweifache durchschnittliche Brennstoffmenge. Legen Sie zuerst größere trockene

Holzscheite auf den Boden der Brennkammer und stapeln feineres Anzündholz darüber (Abb. 2) – Anzünden von oben. Verwenden Sie zum Anzünden einen geeigneten Zünder. Falls nötig, lassen Sie die Tür für kurze Zeit leicht geöffnet (ca. 2 cm), damit das Feuer genügend Luft zum Entflammen bekommt. Während des Regelbetriebs ist die Brennkammertür stets geschlossen zu halten. Legen Sie erst wieder Holz nach, wenn die vorherige Holzmenge bis zur Glut abgebrannt ist und die Flammen erloschen sind.

3 Heizen und Nachlegen

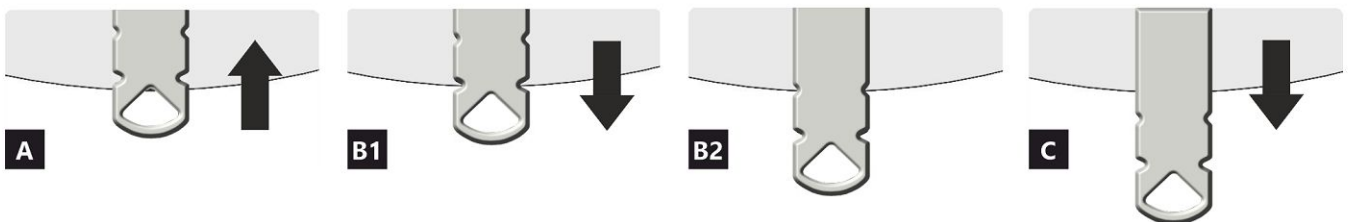
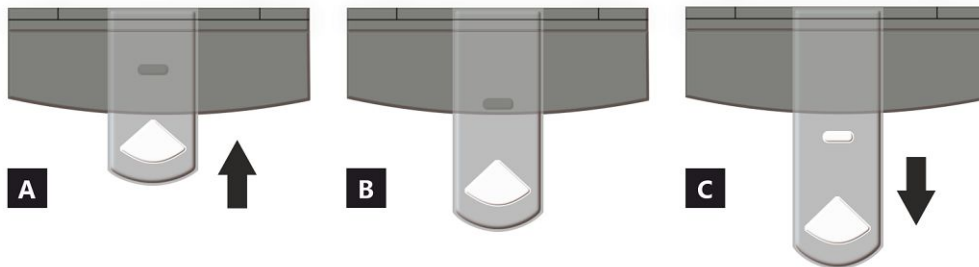
Öffnen Sie zuerst spaltbreit die Feuerraumtür und warten etwa 10 Sekunden, um den Druck im Raum auszugleichen. Dadurch wird ein mögliches Austreten von Asche und Rauch in den Raum verhindert. Legen Sie nur die für das Produkt geeignete Holzmenge nach, siehe durchschnittlichen Brennstoffverbrauch (Abb. 4). Schließen Sie danach die Feuerraumtür. Es wird empfohlen, den Luftregler auf die optimale Position bei Standardmenge einzustellen (Pos. B, B1). Legen Sie erst nach, wenn das Holz bis zur Glut abgebrannt ist.

4 Heizen beenden

Um ein unerwünschtes Entweichen der kumulierten Wärme in den Schornstein zu verhindern, empfehlen wir Ihnen den Luftregler nach dem Ausbrennen der Brennkammer zu schließen (Pos. A).



- 1** Brennstoff vorbereiten
- 2** Holz in der Brennkammer stapeln
- 3** Anzünden von oben
- 4** Nachlegen



- A** geschlossen
- B** offen – Heizen im Nennwärmeleistung (optimaler Betrieb)
- C** offen – Position bei Inbetriebnahme (Anheizen)

- A** geschlossen
- B1** offen – Heizen im Nennwärmebereich
- B2** offen – Primärluft geschlossen
- C** offen – Position bei Inbetriebnahme (Anheizen)

Deklarierte Produkteigenschaften

Harmonisierte technische Spezifikation			
✓ EN 16510-1 ed.2:2023 EN 16510-2-1:2022 ✓ Ecodesign ✓ DIN+ ✓ BImSchV2 ✓ 15a B-VG 2015			
Produktklassifizierung	Type BE		
		Nennwärmeleistung (nom)	Teillastwärmeleistung (part)
Energiewirkungsgrad	η_{nom} η_{part}	81	---
Raumheizungs-Jahresnutzungsgrad	η_{Snom} η_{Spart}	71	---
Energieeffizienzindex	EEI	107	
Energielabel		A+	
Brennstoff		Scheitholz	
Brennstofflänge		180-250	
Durchschnittlicher Brennstoffverbrauch		1,76	---
Zulässiger Brennstoffverbrauch		2,3	
Brennstofflieferintervall		1 Stunde	
Grundglutmasse		0,17	---
Kriterium für das Ende des Prüfzyklus		4,0	---
Verbrennungsluftmenge		22,3	
Nennwärmeleistung	P_{nom} P_{part}	5,9	---
Wärmetauscherleistung	P_{Wnom} P_{Wpart}	---	---
Maximaler Wasserbetriebsdruck	P_W	---	
Rauchgasmassenstrom (trocken)	$\Phi_{f,g,nom}$ $\Phi_{f,g,part}$	7,5	---
Rauchgasaustrittstemperatur	T_{snom} T_{spart}	296	---
Förderdruck	p_{nom} p_{part}	12	---
Temperaturklasse		T400	
Mehrfachbelegung		Ja	
Lagerung von Brennstoff im Holzfach		Ja	
Maximale Erwärmung des Holzes im Holzfach		13	
Feinstaub O ₂ = 13 %	PM_{nom} PM_{part}	35	---
CO ₂		9,37	---
Abgasemission (CO in den Abgasen bei O ₂ = 13 %)	CO_{nom} CO_{part}	0,0890 1113	---
OGC O ₂ = 13 %	OGC_{nom} OGC_{part}	66	---
NO _x O ₂ = 13 %	NO_{xnom} NO_{xpart}	108	---
Automatische Abbrandsteuerung		---	---
Stromverbrauch im Bereitschaftszustand	e_{lsb}	---	
Stromverbrauch	e_{lmax} e_{lmin}	---	---
Intervallbetrieb Dauerbetrieb	INT CON	INT	

Technische Grunddaten

Hauptabmessungen (Höhe Breite Tiefe)	H W L	1100 528 429	mm
Abmessungen der Brennkammer (Höhe Breite Tiefe)	H W L	398 336 324	mm
Abmessungen der Feuerraumtür (Höhe Breite Tiefe)	H W L	--- --- ---	mm
Achshöhe hinterer (seitlichen) Rauchrohanschluss		969	mm
Volumen Wärmetauscher		---	l
Rauchrohrdurchmesser		150	mm
Abgasstutzen	d_{out}	150	mm
Durchmesser zentrale Luftzufuhr		125	mm
Maximale Länge (Rohrleitung) der zentralen Luftzufuhr		5000	mm
Gewicht	m	141	kg
Tragfähigkeit	m_{chim}	200	kg

Heizleistung (Brennwert)

mindestraumgröße für die Installation des Produkts

Wärmedämmung des Hauses – sehr gut (20 W/m ³)	z.B. neues, isoliertes Haus / ständig bewohnt	218	m ³
Wärmedämmung des Hauses – gut (22,5 W/m ³)		194	m ³
Wärmedämmung des Hauses – mittel (32 W/m ³)		136	m ³
Wärmedämmung des Hauses – schlecht (45 W/m ³)		97	m ³
Wärmedämmung des Hauses – sehr schlecht (50 W/m ³)	z.B. altes, ungedämmtes Haus / Hütte / Chalet	87	m ³

Abstand zu brennbaren Materialien

mit unisoliertem Rauchrohr (auf dem Typenschild angegeben)

Bemerkung

Rückwand	d_R	150	mm
Strahlungsbereich	d_P	1000	mm
Strahlungsbereich zum Boden	d_F	0	mm
Seitenwände	d_S	300	mm
Seite mit Glas	d_{S1}	---	mm
Seite – Nische	d_{S2}	150	mm
Seite – Ausrichtung 45°	d_{S3}	150	mm
Seitliche Strahlung	d_L	0	mm
Von dem Boden	d_B	0	mm
Von der Decke	d_C	800	mm

Abstand zu brennbaren Materialien mit isoliertem Rauchrohr *

Rückwand	d_R	100	mm
Seitenwände	d_S	300	mm

Abstand zu brennbaren Materialien mit Aufhängeblech (Abschirmung)

Rückwand	d_R	---	mm
Seitenwände	d_S	---	mm

Abstand zu brennbaren Materialien mit isoliertem Rauchrohr und Aufhängeblech (Abschirmung) *

Rückwand	d_R	---	mm
Seitenwände	d_S	---	mm

Abstand zu nicht brennbaren Materialien

Rückwand	d_{Rnon}	80	mm
Seitenwände	d_{Snon}	300	mm
Seite – Nische	d_{S2non}	80	mm
Seite – Ausrichtung 45°	d_{S3non}	---	mm



1 Boden | 2 Gegenstand | 3 Strahlungsbereich | 4 Bodenschutzplatte | 5 kritischer Bereich (aufgrund von Strahlung) | 6 Brennbare Wand

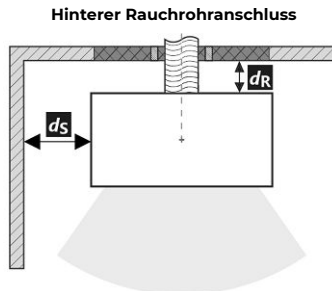
Bei der Installation und dem Betrieb des Ofens sind alle örtlichen Vorschriften sowie nationale und europäische Normen zu beachten.

Produkt, das auf einem Boden aus brennbaren Materialien installiert wird, muss mit einer Bodenschutzplatte aus nicht brennbarem Material ausgestattet sein, die mindestens 400 mm in Frontrichtung und 100 mm in anderen Richtungen über die Grundfläche hinausragt. Das Produkt muss auf einem Boden mit ausreichender Tragfähigkeit installiert werden.

* Der Abstand setzt die Verwendung eines isolierten Rauchrohrs mit einer Mindestdämmstärke von 25 mm bis zum Produkt voraus.

Abstand zu brennbaren (nicht brennbaren) Materialien – hinterer Rauchrohranschluss

Rückwand	d_R	150	mm
Seitenwände	d_S	300	mm



Durchgang des Rauchrohrs durch eine Wand aus brennbarem Material



1. Wand
2. Rauchrohr
3. Abdeckplatte (nicht brennbar, kein metallisch)
4. Rosette
5. Schutzrohr
6. Isolierung (nicht entflammbar, z. B. Glasfaser)
7. Isolierung (nicht brennbar, z. B. Ofenlehm)

Abstand zu brennbaren (nicht brennbaren) Materialien – hinterer Rauchrohranschluss (isoliert)

Rückwand	d_R	100	mm
Seitenwände	d_S	300	mm



Durchgang des Rauchrohrs durch eine Wand aus brennbarem Material



1. Wand
2. Isoliertes Rauchrohr
3. Abdeckplatte (nicht brennbar, kein metallisch)
4. Rosette
5. Schutzrohr
6. Isolierung (nicht entflammbar, z. B. Glasfaser)
7. Isolierung (nicht brennbar, z. B. Ofenlehm)

Warnhinweise



Bei Installation in Räumen mit Ventilatoren, Abzugshauben, Lüftungs-, Heizungs- oder Belüftungsanlagen muss eine ausreichende Luftzufuhr (ZLZ) gewährleistet sein. Schalten Sie alle Lüftungsanlagen in Ihrer Wohnung vor dem Nachlegen aus.

Wählen Sie den Aufstellungsort so aus, dass ausreichend Platz zur Reinigung und Instandhaltung vom Kaminofen, Rauchrohr und Schornstein vorhanden ist, falls die Reinigung nicht von anderen Stellen – wie z.B. vom Dach – durchgeführt werden kann.

Produkt und seine Abgasleitungen sollten regelmäßig vor und nach der Heizperiode überprüft und gereinigt werden.



Lesen Sie die allgemeine Bedienungsanleitung sorgfältig durch.

1	LOGO	3	CE24	4	TYPE THE MODEL NUMBER																																																																																											
2	Company WEB																																																																																															
5	Residential solid fuel burning appliance – with water heating. Häusliche Feuerstätte für feste Brennstoffe – mit Warmwasserbereitung. Appareil à combustibles solides dans les bâtiments résidentiels – avec chauffage de l'eau. Apparecchio a combustibili solidi in edifici residenziali – con riscaldamento dell'acqua.																																																																																															
6	Use only these recommended fuels. Verwenden Sie nur diese empfohlenen Brennstoffe. N'utilisez que ces combustibles recommandés. Usare solo questi combustibili raccomandati. Wood logs Scheitholz Büches Legna																																																																																															
7	Type of appliance Klassifizierung des Geräts Classification de l'appareil Classificazione dell'apparecchio Typ B																																																																																															
8	Standards Normen Normes Norme ČSN EN 16510-1 ed. 2:2023 Ecodesign BImSchV2 DIN+ 15a B-VG 2015																																																																																															
9	<table border="1"> <thead> <tr> <th></th> <th></th> <th>nom</th> <th>part</th> </tr> </thead> <tbody> <tr> <td>P</td> <td>kW</td> <td></td> <td></td> </tr> <tr> <td>P_w</td> <td>kW</td> <td></td> <td></td> </tr> <tr> <td>η</td> <td>%</td> <td>≥</td> <td>≥</td> </tr> <tr> <td>CO (13 % O₂)</td> <td>mg/Nm³</td> <td>≤</td> <td>≤</td> </tr> <tr> <td>NO_x (13 % O₂)</td> <td>mg/Nm³</td> <td>≤</td> <td>≤</td> </tr> <tr> <td>OGC (13 % O₂)</td> <td>mg/Nm³</td> <td>≤</td> <td>≤</td> </tr> <tr> <td>PM (13 % O₂)</td> <td>mg/Nm³</td> <td>≤</td> <td>≤</td> </tr> <tr> <td>p</td> <td>Pa</td> <td></td> <td></td> </tr> <tr> <td>p_w</td> <td>bar</td> <td></td> <td></td> </tr> <tr> <td>d_r</td> <td>mm</td> <td></td> <td></td> </tr> <tr> <td>d_F</td> <td>mm</td> <td></td> <td></td> </tr> <tr> <td>d_L</td> <td>mm</td> <td></td> <td></td> </tr> <tr> <td>d_B</td> <td>mm</td> <td></td> <td></td> </tr> <tr> <td>d_{S1non}</td> <td>mm</td> <td></td> <td></td> </tr> <tr> <td>d_{S2non}</td> <td>mm</td> <td></td> <td></td> </tr> <tr> <td>W_{max}</td> <td>W</td> <td>NPD</td> <td></td> </tr> <tr> <td>T_s</td> <td>°C</td> <td></td> <td></td> </tr> <tr> <td>V_h</td> <td>m³/h</td> <td>NPD</td> <td></td> </tr> <tr> <td>d_{out}</td> <td>mm</td> <td></td> <td></td> </tr> <tr> <td>H</td> <td>mm</td> <td></td> <td></td> </tr> <tr> <td>W</td> <td>mm</td> <td></td> <td></td> </tr> <tr> <td>L</td> <td>mm</td> <td></td> <td></td> </tr> </tbody> </table>				nom	part	P	kW			P _w	kW			η	%	≥	≥	CO (13 % O ₂)	mg/Nm ³	≤	≤	NO _x (13 % O ₂)	mg/Nm ³	≤	≤	OGC (13 % O ₂)	mg/Nm ³	≤	≤	PM (13 % O ₂)	mg/Nm ³	≤	≤	p	Pa			p _w	bar			d _r	mm			d _F	mm			d _L	mm			d _B	mm			d _{S1non}	mm			d _{S2non}	mm			W _{max}	W	NPD		T _s	°C			V _h	m ³ /h	NPD		d _{out}	mm			H	mm			W	mm			L	mm			10	DOP/CPR doc
		nom	part																																																																																													
P	kW																																																																																															
P _w	kW																																																																																															
η	%	≥	≥																																																																																													
CO (13 % O ₂)	mg/Nm ³	≤	≤																																																																																													
NO _x (13 % O ₂)	mg/Nm ³	≤	≤																																																																																													
OGC (13 % O ₂)	mg/Nm ³	≤	≤																																																																																													
PM (13 % O ₂)	mg/Nm ³	≤	≤																																																																																													
p	Pa																																																																																															
p _w	bar																																																																																															
d _r	mm																																																																																															
d _F	mm																																																																																															
d _L	mm																																																																																															
d _B	mm																																																																																															
d _{S1non}	mm																																																																																															
d _{S2non}	mm																																																																																															
W _{max}	W	NPD																																																																																														
T _s	°C																																																																																															
V _h	m ³ /h	NPD																																																																																														
d _{out}	mm																																																																																															
H	mm																																																																																															
W	mm																																																																																															
L	mm																																																																																															
				11	When installing and operating the product, follow the installation instructions and general instructions. Not for continuous heating. Bei der Installation und dem Betrieb des Produkts sind die Installations- und die allgemeine Bedienungsanleitung zu beachten. Die Feuerstätte ist nicht für den Dauerbetrieb geeignet. Lors de l'installation et de l'utilisation du produit, suivez les instructions d'installation et le mode d'emploi général. L'appareil n'est pas conçu pour un chauffage continu. Per l'installazione e il funzionamento del prodotto, attenersi alle istruzioni di installazione e alle istruzioni generali. Non per il riscaldamento continuo.																																																																																											
				12	Serial number Seriennummer Numéro de série Numero di serie  NUMBER																																																																																											

1. Herstellername oder eingetragene Marke
2. Firmensitz, Website
3. CE-Kennzeichnung, Jahr der Produktzertifizierung
4. Typ und/oder Modellnummer oder Bezeichnung
5. Produktspezifikation
6. Empfohlene Brennstoffe
7. Produktklassifizierung
8. Gültige Normen
9. Wertetabelle

nom – Werte bei Nennwärmeleistung

part – Werte bei Teilwärmeleistung

P – Wärmeleistung

P_w – Wärmetauscherleistung

η – Wirkungsgrad

CO – CO-Emissionen bei 13 % O₂

NO_x – NO_x bei 13 % O₂

OGC – OGC bei 13 % O₂

PM – Feinstaub bei 13 % O₂

p – minimaler Schornsteinzug

p_w – maximale Betriebsdruck

Sicherheitsabstände von brennbaren Materialien:

d_R – Rückwand

d_S – Seitenwände

d_C – von der Decke

d_P – Strahlungsbereich

d_F – Strahlungsbereich zum Boden

d_L – seitliche Strahlung

d_B – von dem Boden

Sicherheitsabstände von nicht brennbaren Materialien:

d_{Rnon} – Rückwand

d_{Snon} – Seitenwände

d_{S2non} – Seite (Nische)

Produkteigenschaften:

W_{max} – maximale elektrische Leistungsaufnahme

T_s – Rauchgasaustrittstemperatur

V_h – ständiger Luftverlust

d_{out} – Abgasstutzen

H – Höhe

W – Breite

L – Tiefe

NPD (No Performance Determined) – wenn keine Leistung aufgeführt ist oder Parameter angegeben sind. Das Etikett entspricht der EU-Verordnung Nr. 305/2011.

10. Leistungserklärung

11. Instruktionen

12. Strichcode | Seriennummer

All local regulations, including those referring to national and European standards, must be observed when installing the product. Assembly and installation of your chosen product must be performed only by an authorized dealer of **RHEA FLAM** company. This is necessary for the recognition of the warranty and the proper functioning of the product. This product is not suitable as a primary heat source.

Instruction manual

Please read the information and instructions in the Instruction manual carefully.

Operating chimney draft

Operating draft is 12 Pa. Maximum operating chimney draft is 20 Pa. This should be measured during full operation of the product. It is recommended to install a draft regulator, especially when the appliance is equipped with unit for automatic combustion regulation.

Authorized fuel

Dry, lump wood with residual moisture up to 20 %. The stated average fuel consumption must always be observed – 1,76 kg/h. The recommended fuel length is approximately 180-250 mm. Depends on the size of the combustion chamber. Always use at least 2 pieces of wood.

Operation of the product

1 Hardening of the paint

If your model of stove has a closable grate, leave it in open position. The first heating of the product should take place with a limited amount of smaller pieces of wood (ca ½ the average fuel). Leave the door ajar (approximately 2 cm gap), so that the door cord does not stick to the paint. Also open the air supply to the maximum (pos. C). Slow process of heating up will prevent paint damage and deformation of materials.

After burning the wood on glowing coals, you can proceed to hardening of the paint. Place the allowed fuel dose in the chamber, using smaller logs and pieces. Leave the door ajar (approximately 2 cm). The paint under the door must harden sufficiently. When this dose burns out, carry out at least 2 to 3 additional periods with the allowed fuel dose, now with the door closed and the air supply open to the maximum (pos. C). Hardening of the paint is accompanied by an odor that persists throughout full hardening process, so described actions should only be carried out with sufficient room ventilation.

2 Heating up

Move the air supply lever to the open position (pos. C), if there is no automatic combustion regulation active. If the product includes a cast iron grate, open it. Use max. twice amount of the average fuel dose for ignition. First place larger logs on the bottom of the chamber, then layer finer logs of dry piece of wood

on them (pos. 2) – igniting from above. Use a lighter that is specifically designed for this purpose. If necessary (the fire still did not start after some time), leave the door open for a while (approx. 2 cm), for additional sufficient air supply. Then, during standard heating, always keep the door closed. Do not reload new dose of wood, until the previous batch has completely burned to glowing coals and there are only embers in the chamber, without visible flames.

3 Heating and reloading

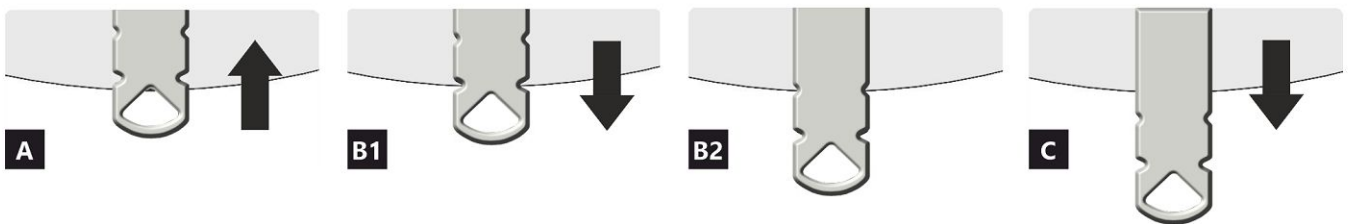
To equalize the pressure in the room and the combustion chamber, slightly open the door to approx. 2 cm gap for 10 seconds before each reloading. This will prevent possible escape of ash and smoke into the room. Add the amount of wood that is suitable for your product, see average fuel consumption (pos. 4). After reloading the wood, always close the door properly. We recommend setting the air supply lever to the optimum position at nominal output (pos. B, B1). Do not reload new dose until the wood burns to glowing coals.

4 Termination of heating process

Once the wood in the chamber burns out, move the air supply lever to closed position. This will prevent unwanted leakage of accumulated heat into the chimney / outside (pos. A).



- 1** preparation of fuel for heating
- 2** placements of wood in the chamber
- 3** igniting the wood from above
- 4** stoking



- A** closed
- B** open – heating at nominal output (optimal operation)
- C** open – starting a fire position (putting the product into operation)

- A** closed
- B1** open – heating at nominal output (optimal operation)
- B2** open – primary air closed
- C** open – starting a fire position (putting the product into operation)

Declared qualities stated

Harmonised technical specification			
✓ EN 16510-1 ed.2:2023 EN 16510-2-1:2022 ✓ Ecodesign ✓ DIN+ ✓ BImSchV2 ✓ 15a B-VG 2015			
Classification of appliance	Type BE		
		Nominal heat output (nom)	Part load heat output (part)
Energy efficiency	η_{nom} η_{part}	81	---
Seasonal space heating energy efficiency at nominal heat output	$\eta_{s,nom}$ $\eta_{s,part}$	71	---
Energy Efficiency Index	EEI	107	
Energy label		A+	
Fuel		Wood logs	
Fuel length		180-250	
Average fuel consumption		1,76	---
Allowed fuel dose		2,3	
Fuel supply interval		1 hour	
Base layer of fuel		0,17	---
Criterion for the end of the test cycle		4,0	---
Amount of combustion air		22,3	
Nominal heat output	P_{nom} P_{part}	5,9	---
Hot-water exchanger nominal heat output	$P_{W,nom}$ $P_{W,part}$	---	---
Maximum water operating pressure	p_W	---	
Dry flue gas mass flow rate	$\Phi_{f,g,nom}$ $\Phi_{f,g,part}$	7,5	---
Flue gas outlet temperature	$T_{s,nom}$ $T_{s,part}$	296	---
Flue draught	p_{nom} p_{part}	12	---
Chimney temperature class		T400	
Connection to the common chimney		Yes	
Storage of fuel in the wood shed area		Yes	
Maximum warming of the wood in the wood shed		13	
Dust O ₂ = 13 %	PM_{nom} PM_{part}	35	---
CO ₂		9,37	---
Emissions of gases of combustion (CO in the flue gases at O ₂ = 13 %)	CO_{nom} CO_{part}	0,0890 1113	---
OGC O ₂ = 13 %	OGC_{nom} OGC_{part}	66	---
NOx O ₂ = 13 %	$NO_{x,nom}$ $NO_{x,part}$	108	---
Automatic regulation unit of burning		---	---
Electricity consumption in standby mode	$e_{l,SB}$	---	
Electricity consumption	$e_{l,max}$ $e_{l,min}$	---	---
Intermittent operation Continuous operation	INT CON	INT	

Basic technical data

Principal dimensions (Height Width Length)	H W L	1100 528 429	mm
Combustion chamber dimensions	H W L	398 336 324	mm
Fireplace door dimensions	H W L	--- --- ---	mm
Axis height of the rear (side) outlet		969	mm
Volume of hot-water exchanger		---	l
Flue diameter		150	mm
Diameter of flue throat	d_{out}	150	mm
Diameter of external air connection		125	mm
Maximum length (pipe) of external air intake		5000	mm
Weight	m	141	kg
Load bearing capacity	m_{chim}	200	kg

Heat capacity

minimum size of the room of appliance installation

Insulation of the house – very good (20 W/m ³)	e.g. new, insulated house / permanently inhabited	218	m ³
Insulation of the house – good (22,5 W/m ³)		194	m ³
Insulation of the house – middle (32 W/m ³)		136	m ³
Insulation of the house – bad (45 W/m ³)		97	m ³
Insulation of the house – very bad (50 W/m ³)	e.g. old, uninsulated house / cottage / chalet	87	m ³

Distances from flammable materials

with un-insulated flue pipe (provided on the product label)

Note

Back	d_R	150	mm
Front	d_P	1000	mm
Front to the floor	d_F	0	mm
Side	d_S	300	mm
Side with glass	d_{S1}	---	mm
Side – niche	d_{S2}	150	mm
Side – location 45°	d_{S3}	150	mm
Side radiation	d_L	0	mm
From the floor	d_B	0	mm
From the ceiling	d_C	800	mm

Distances from flammable materials with insulated flue pipe *

Back	d_R	100	mm
Side	d_S	300	mm

Distances from flammable materials with hanging plate (shielding)

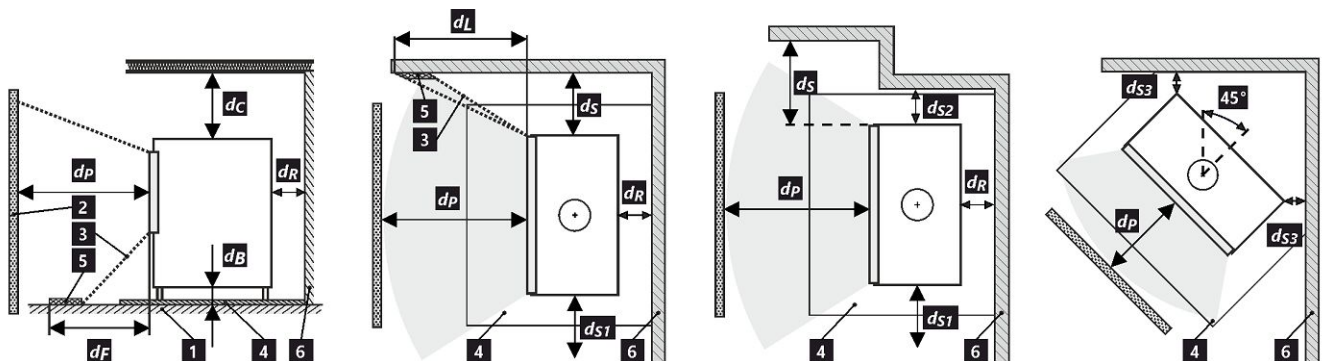
Back	d_R	---	mm
Side	d_S	---	mm

Distances from flammable materials with insulated flue pipe and hanging plate (shielding) *

Back	d_R	---	mm
Side	d_S	---	mm

Distances from nonflammable materials

Back	d_{Rnon}	80	mm
Side	d_{Snon}	300	mm
Side – niche	d_{S2non}	80	mm
Side – location 45°	d_{S3non}	---	mm



1 floor | 2 object | 3 radiation area | 4 floor protection plate | 5 critical area (due to radiation) | 6 flammable wall

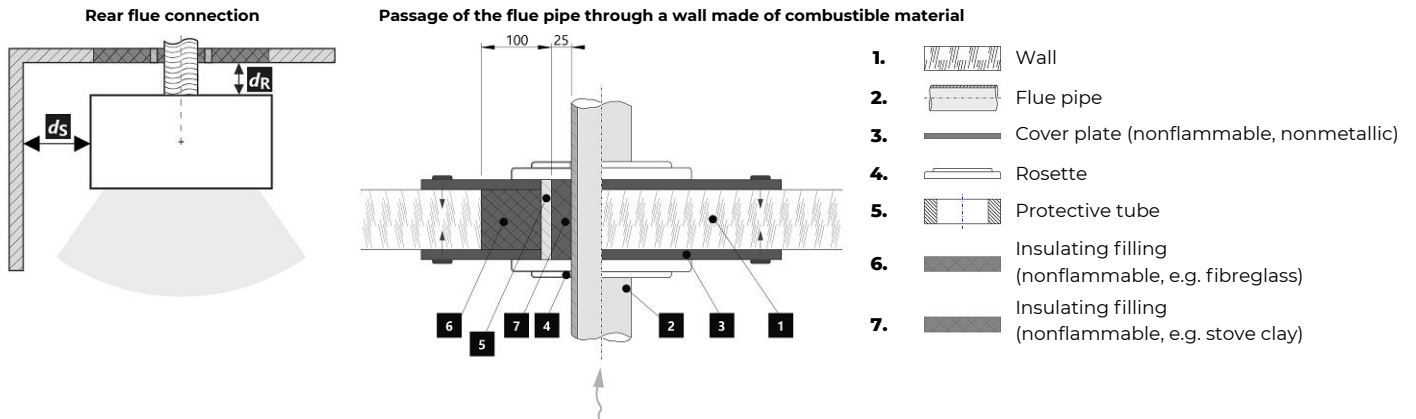
All local regulations, including regulations relating to national and European standards, must be observed during the installation and operation of the product.

A product installed on a floor made of flammable materials must be fitted with a floor protective plate made of nonflammable material extending beyond its footprint by at least 400 mm in the front direction and 100 mm in other directions. The product must be installed on floors with adequate load-bearing capacity.

* The distance assumes the use of an insulated flue pipe with a minimum insulation thickness of 25 mm up to the product.

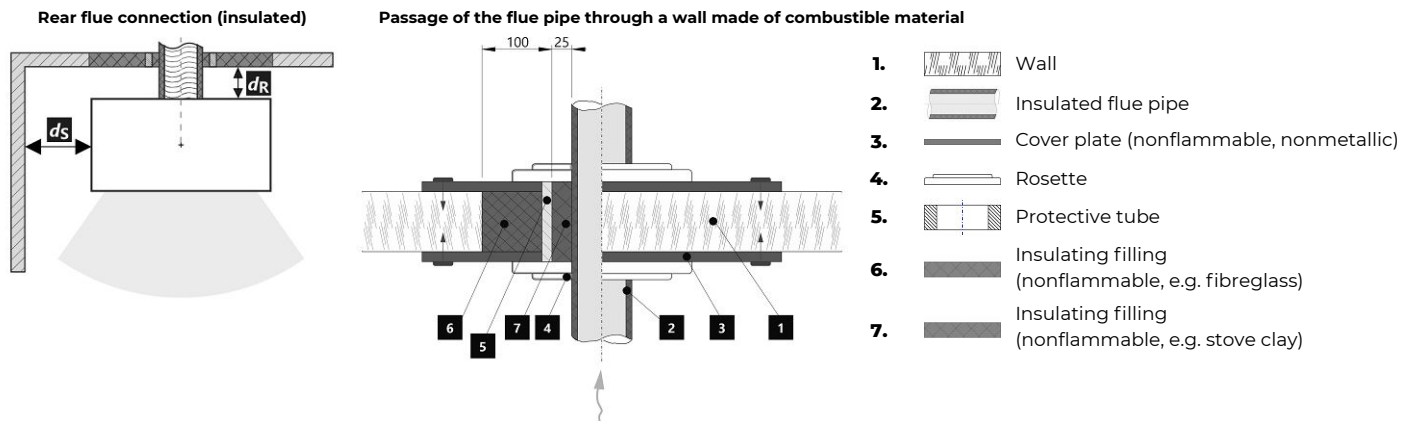
Distance from flammable (nonflammable) materials – rear flue connection

Back	d_R	150	mm
Side	d_S	300	mm



Distance from flammable (nonflammable) materials – rear flue connection (insulated)

Back	d_R	100	mm
Side	d_S	300	mm



Notice



If the products are installed in areas where air is suctioned by fans, hoods, heating or ventilation equipment, external air intake (EAI) must be ensured. Turn off all ventilation devices in the house before the planned stoking.

Adequate access for cleaning and maintenance of your product, flue and chimney must be provided during installation, unless the product can be cleaned from another location such as the roof or a dedicated door.

The product and its flue gas paths must be regularly and thoroughly rechecked and cleaned before and after the heating season.



Read the general instructions carefully.

The product label

1 LOGO

2 Company
WEB

3 CE 24

4 TYPE
THE MODEL NUMBER

5 Residential solid fuel burning appliance – with water heating.
Häusliche Feuerstätte für feste Brennstoffe – mit Warmwasserbereitung.
Appareil à combustibles solides dans les bâtiments résidentiels – avec chauffage de l'eau.
Apparecchio a combustibili solidi in edifici residenziali – con riscaldamento dell'acqua.

6 Use only these recommended fuels. | Verwenden Sie nur diese empfohlenen Brennstoffe.
N'utilisez que ces combustibles recommandés. | Usare solo questi combustibili raccomandati.
Wood logs | Scheitholz | Büches | Legna

7 Type of appliance | Klassifizierung des Geräts
Classification de l'appareil | Classificazione dell'apparecchio
Typ B

8 Standards | Normen
Normes | Norme
ČSN EN 16510-1 ed. 2:2023 | Ecodesign | BImSchV2 | DIN+ | 15a B-VG 2015

		nom	part
P	kW		
P _w	kW		
η	%	≥	≥
CO (13 % O ₂)	mg/Nm ³	≤	≤
NO _x (13 % O ₂)	mg/Nm ³	≤	≤
OGC (13 % O ₂)	mg/Nm ³	≤	≤
PM (13 % O ₂)	mg/Nm ³	≤	≤
p	Pa		
p _w	bar		
d _c	mm		
d _F	mm		
d _L	mm		
d _B	mm		
d _{Rnon}	mm		
d _{Snon}	mm		
d _{S2non}	mm		
W _{max}	W	NPD	
T _s	°C		
V _h	m ³ /h	NPD	
d _{out}	mm		
H	mm		
W	mm		
L	mm		

10 DOP/CPR doc

11 When installing and operating the product, follow the installation instructions and general instructions. Not for continuous heating.
Bei der Installation und dem Betrieb des Produkts sind die Installations- und die allgemeine Bedienungsanleitung zu beachten. Die Feuerstätte ist nicht für den Dauerbetrieb geeignet.
Lors de l'installation et de l'utilisation du produit, suivez les instructions d'installation et le mode d'emploi général. L'appareil n'est pas conçu pour un chauffage continu.
Per l'installazione e il funzionamento del prodotto, attenersi alle istruzioni di installazione e alle istruzioni generali. Non per il riscaldamento continuo.

12 Serial number | Seriennummer
Numéro de série | Numero di serie

NUMBER

- The manufacturer's name or registered trade mark
- Company headquarters, website
- CE mark of conformity – The digits indicate the year of issue of the certificate
- The type and/or the model number designation to enable the appliance to be identified
- Product specifications
- Recommended fuel
- Type of appliance
- Applicable standards
- Table of values

nom – values at nominal heat output

part – Values at part load heat output

P – heat output

P_w – hot-water exchanger heat output

η – energy efficiency

CO – CO emissions at 13 % O₂

NO_x – NO_x at 13 % O₂

OGC – OGC at 13 % O₂

PM – dust at 13 % O₂

p – minimum flue draught

p_w – maximum operating pressure

Distance from flammable materials:

d_R – back

d_S – side

d_C – from the ceiling

d_F – front

d_F – front to the floor

d_L – side radiation

d_B – from the floor

Distance from nonflammable materials:

d_{Rnon} – back

d_{Snon} – side

d_{S2non} – side (niche)

Qualities stated:

W_{max} – maximum electric power input

T_s – flue gas outlet temperature

V_h – standing air loss

d_{out} – diameter of the flue throat

H – height

W – width

L – depth (length)

NPD (No Performance Determined) – an international abbreviation that can be used if no property or parameters are specified. The label complies with EU Regulation No. 305/2011.

10. Document: DOP / CPR

11. Instructions

12. Barcode | The serial number

FR Fiche produit selon la réglementation EU 2015/1186

Le nom du fournisseur ou la marque commerciale	Rhea Flam
La référence du modèle donnée par le fournisseur	AMIDA NG 10
La classe d'efficacité énergétique du modèle	A+
La puissance thermique directe en (kW)	5,9
La puissance thermique indirecte en (kW)	-
L'indice d'efficacité énergétique EEI	107
Le rendement utile à la puissance thermique nominale et (%)	81
Le rendement utile à la puissance thermique minimale (%)	Pass

Instructions d'installation et d'entretien:

Veillez lire attentivement les instructions d'installation et d'utilisation et respecter les!
Les distances par rapport aux éléments combustibles et la protection contre le feu doivent être respectées!
L'air de combustion doit circuler en quantité suffisante dans le produit!
Le produit échangeur d'eau chaude ne doit être mis en service que si tous les dispositifs de sécurité sont fonctionnels!

DE Produktdatenblatt gemäß Verordnung EU 2015/1186

Name oder Warenzeichen des Lieferanten	Rhea Flam
Modellkennung des Lieferanten	AMIDA NG 10
Energieeffizienzklasse des Modells	A+
Direkte Wärmeleistung (kW)	5,9
Indirekte Wärmeleistung (kW)	-
Energieeffizienzindex EEI	107
Energieeffizienz bei Nennwärmeleistung (%)	81
Energieeffizienz bei Mindestlast (%)	Pass

Hinweise zu Installation und Wartung:

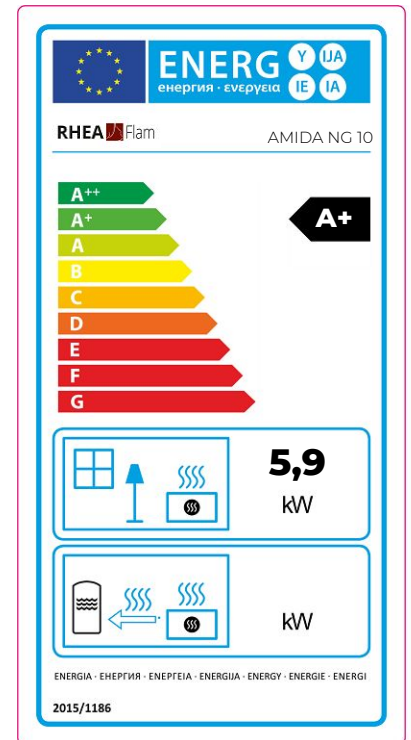
Bitte lesen und befolgen Sie die Aufstell- und Bedienungsanleitung!
Abstände zu brennbaren Bauteilen sowie Brandschutz müssen eingehalten werden!
Der Feuerstätte muss ausreichend Verbrennungsluft zuströmen können!
Heizgeräte mit Wassertechnik dürfen nur in Betrieb genommen werden, wenn alle Sicherheitseinrichtungen betriebsbereit und funktionsfähig sind!

EN Product sheet under Regulation EU 2015/1186

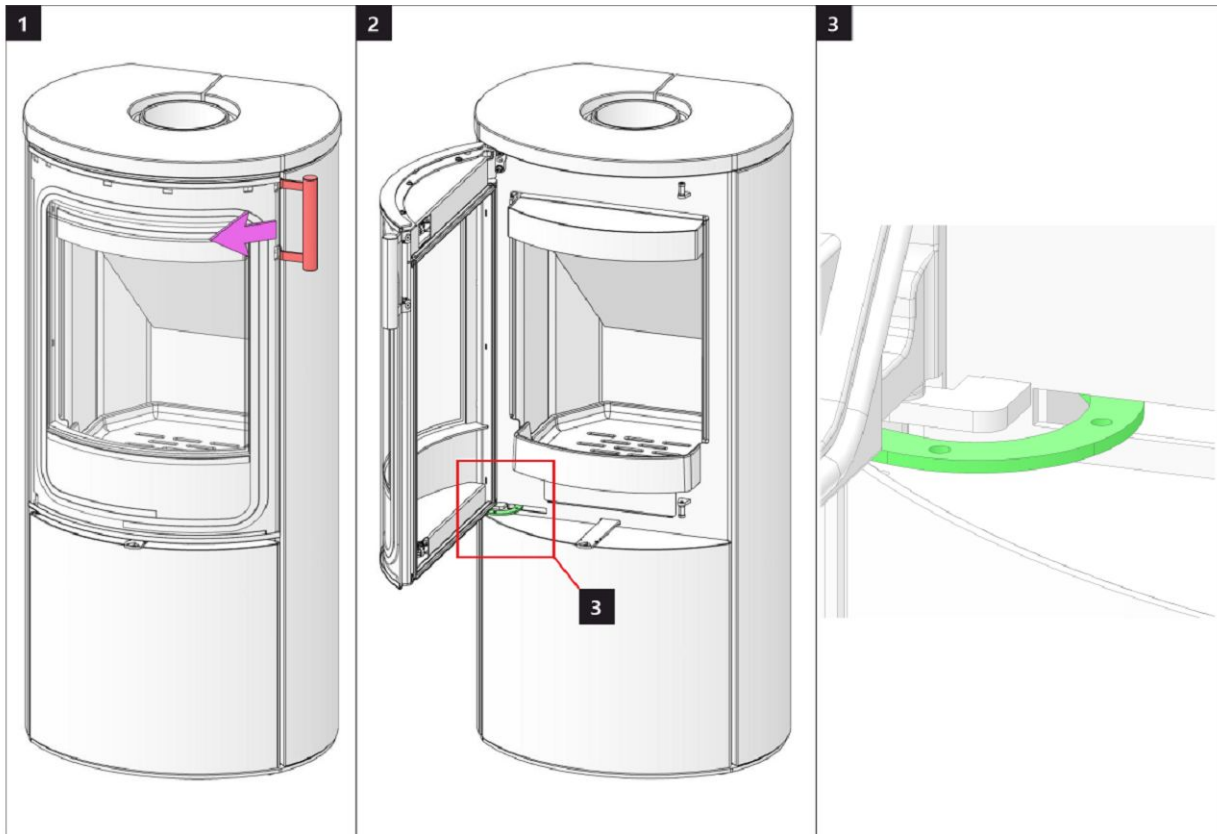
Supplier's name or trademark	Rhea Flam
Supplier's model identifier	AMIDA NG 10
The energy efficiency class of the model	A+
The direct heat output in (kW)	5,9
The indirect heat output in (kW)	-
The energy efficiency index EEI	107
The useful energy efficiency at nominal heat output (%)	81
The useful energy efficiency at minimum load (%)	Pass

Installation and maintenance instructions:

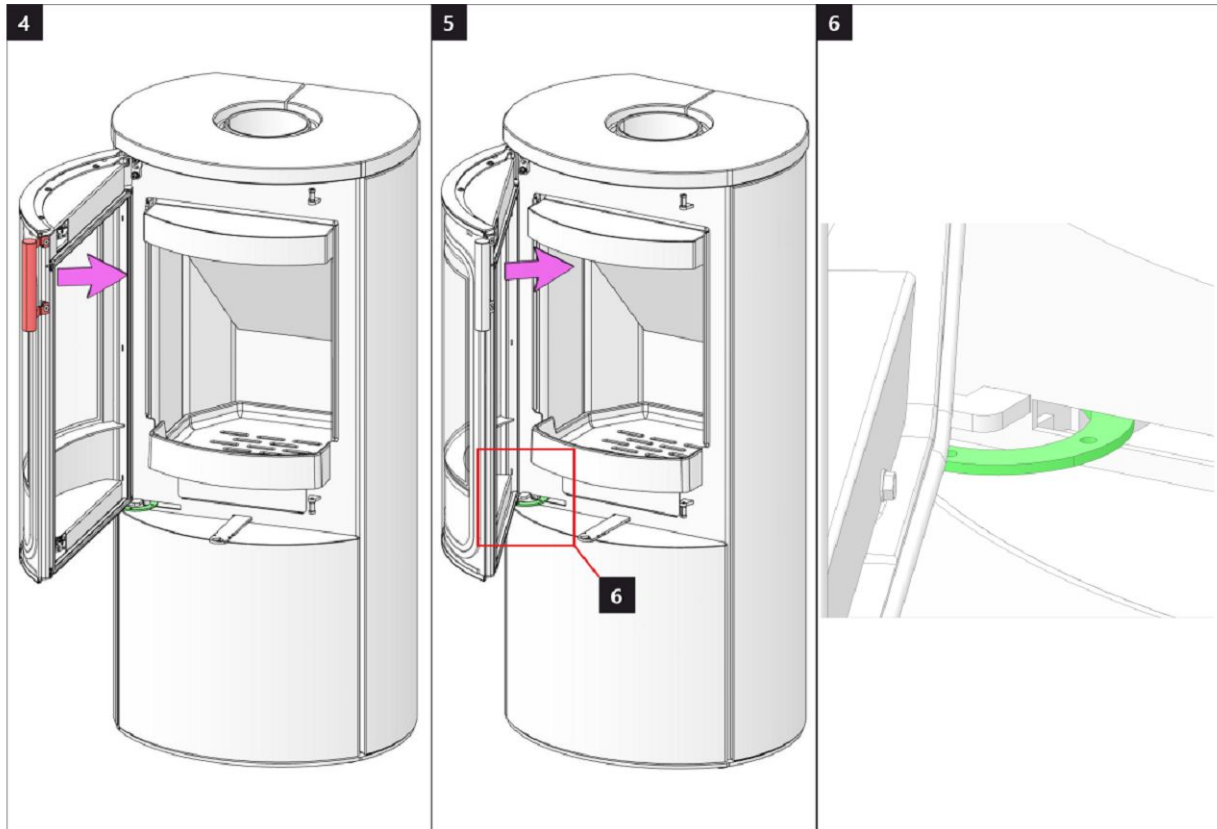
Please read and follow the installation and operating instructions!
Distances to combustible components and fire protection must be observed!
Sufficient combustion air must be able to flow to the fireplace!
Heating devices with water technology may only be put into operation if all safety devices are operational and functional!



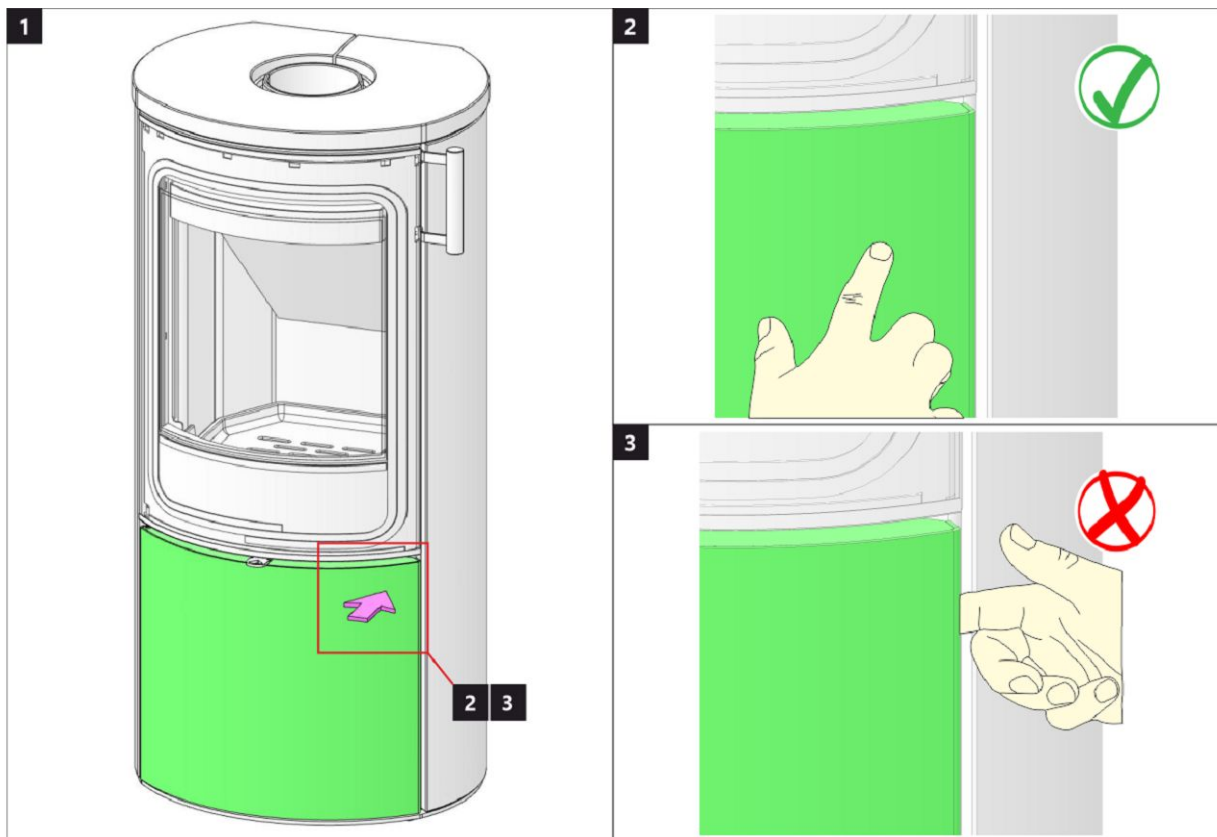
Porte du foyer – Mécanisme de verrouillage 1 | Feuerraumtür – Arretierung 1 | Fireplace door – Locking mechanism 1



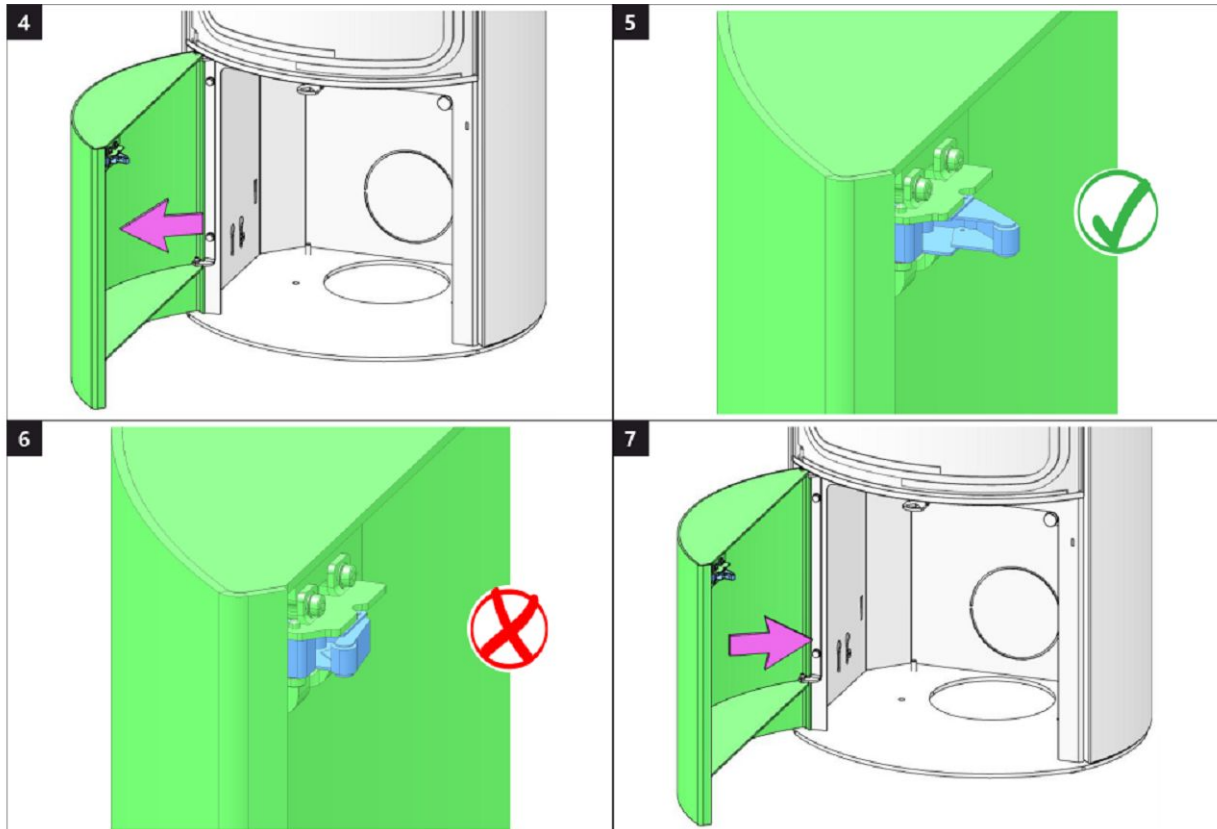
Porte du foyer – Mécanisme de verrouillage 2 | Feuerraumtür – Arretierung 2 | Fireplace door – Locking mechanism 2



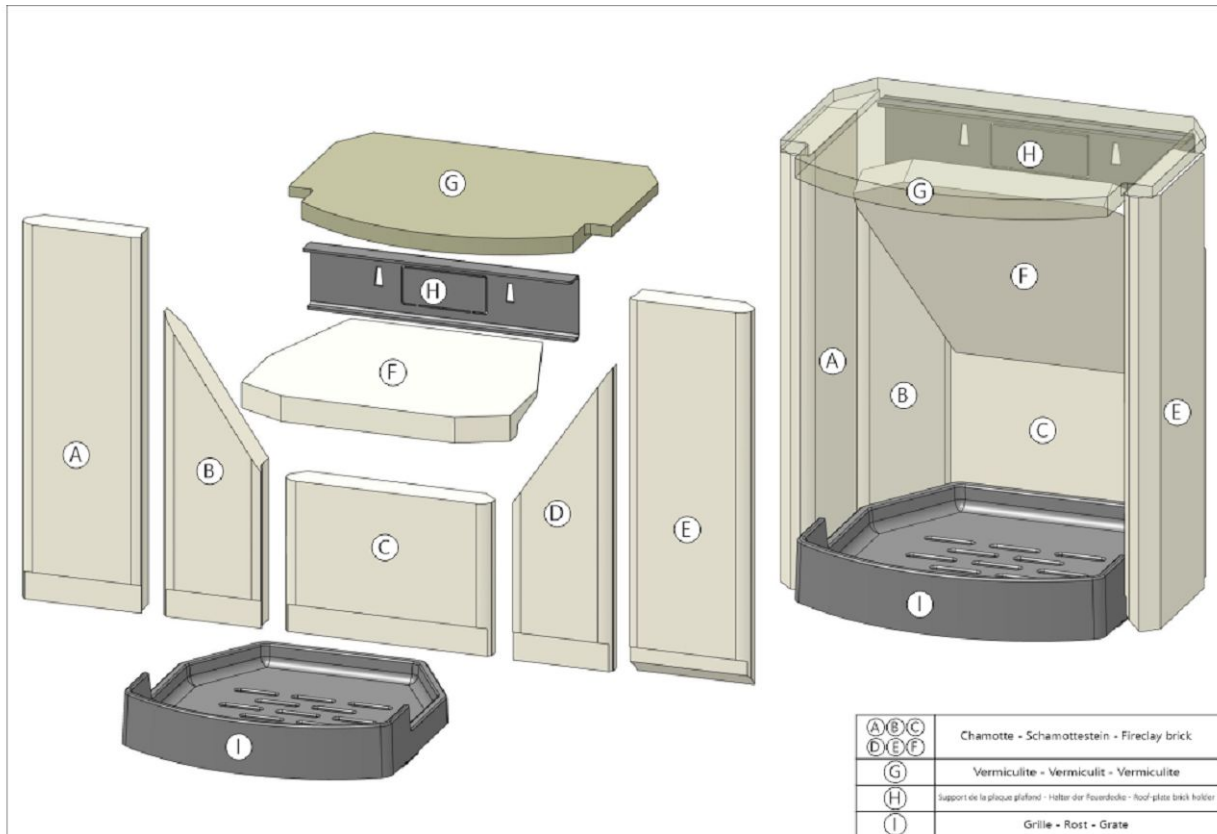
Porte de compartiment en bois 1 | Holzfachtür 1 | Wooden compartment door 1



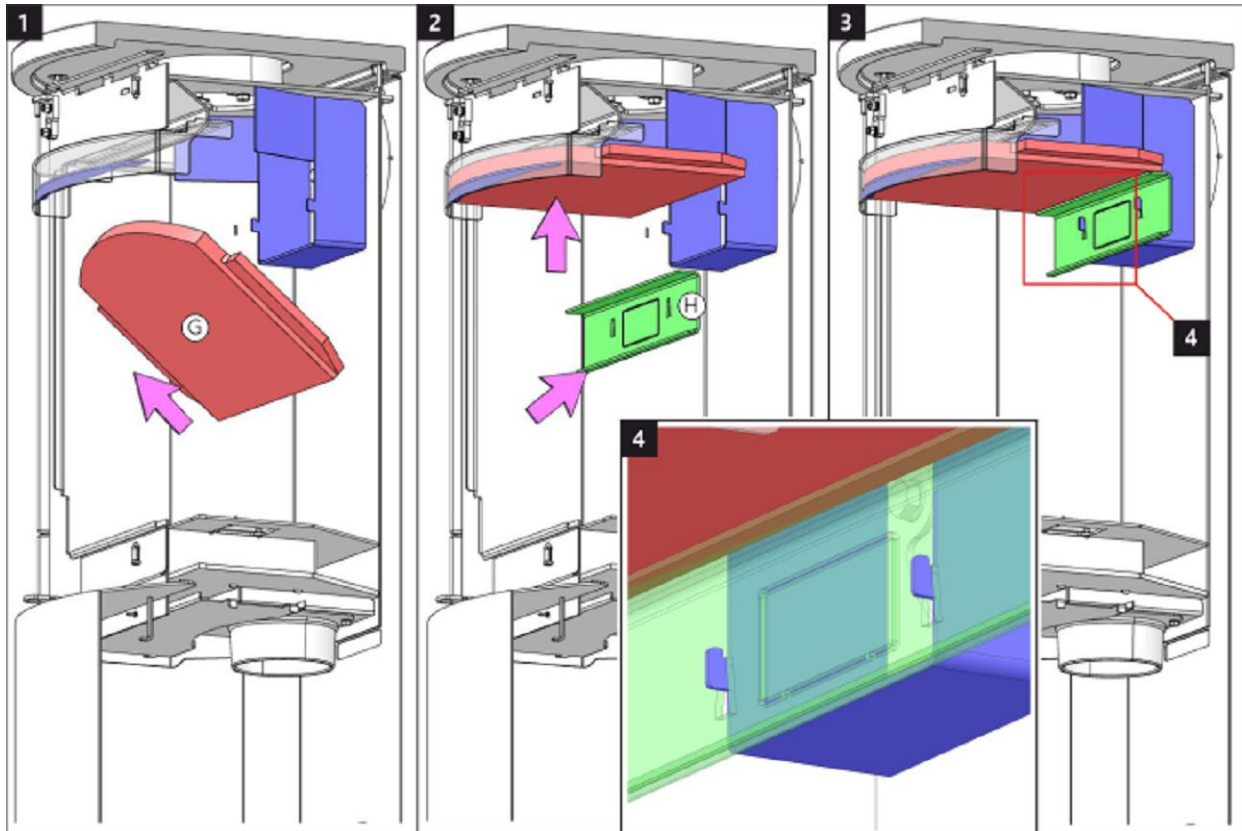
Porte de compartiment en bois 2 | Holzfachtür 2 | Wooden compartment door 2



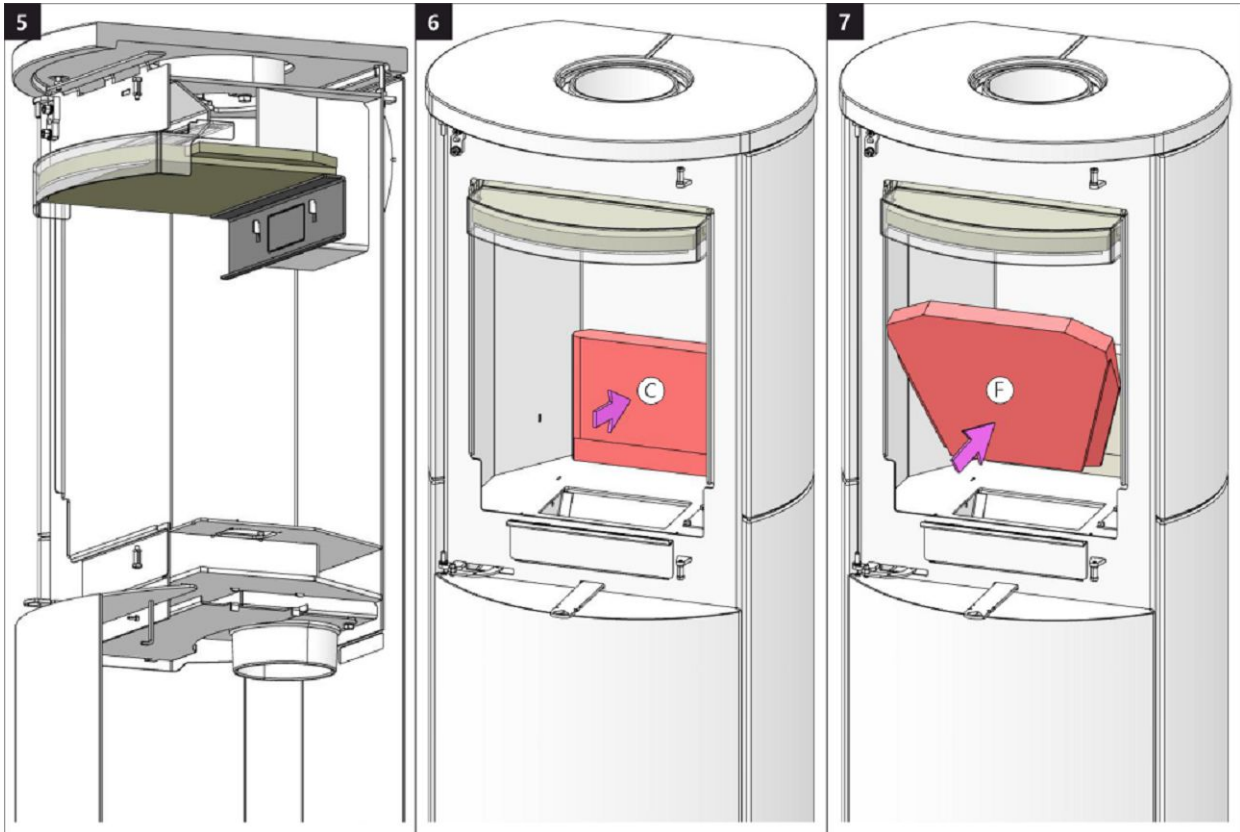
Chambre de combustion 1 | Brennkammer 1 | Burning chamber 1



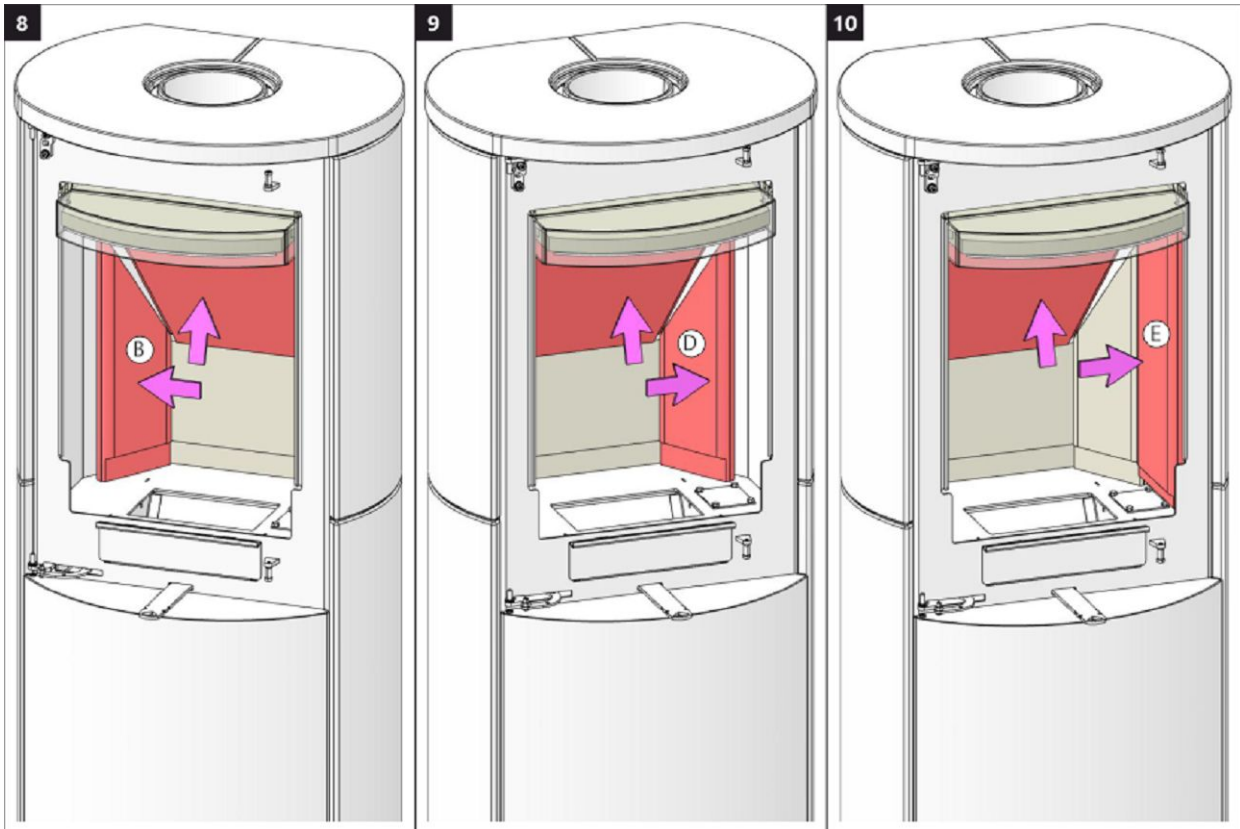
Chambre de combustion 2 | Brennkammer 2 | Burning chamber 2



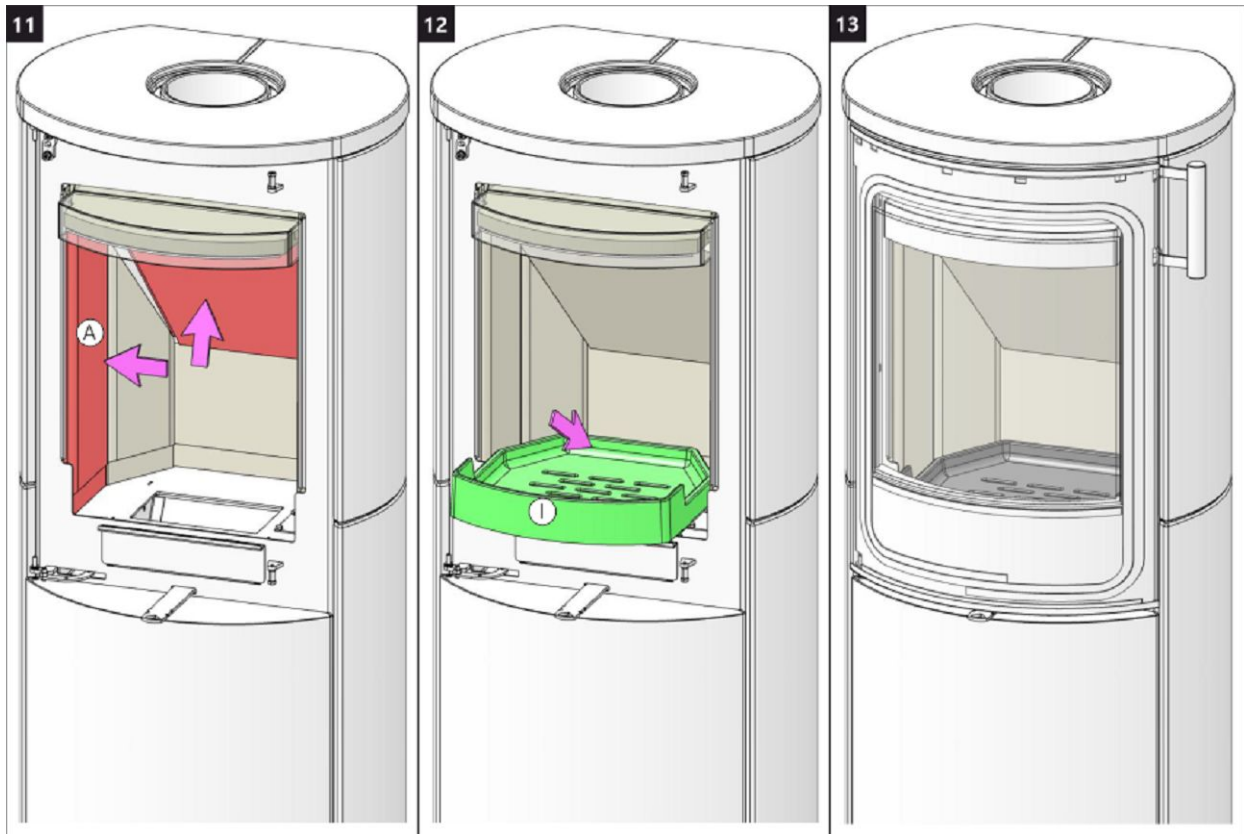
Chambre de combustion 3 | Brennkammer 3 | Burning chamber 3



Chambre de combustion 4 | Brennkammer 4 | Burning chamber 4



Chambre de combustion 5 | Brennkammer 5 | Burning chamber 5



RHEA  **Flam**

www.rheafлам.com