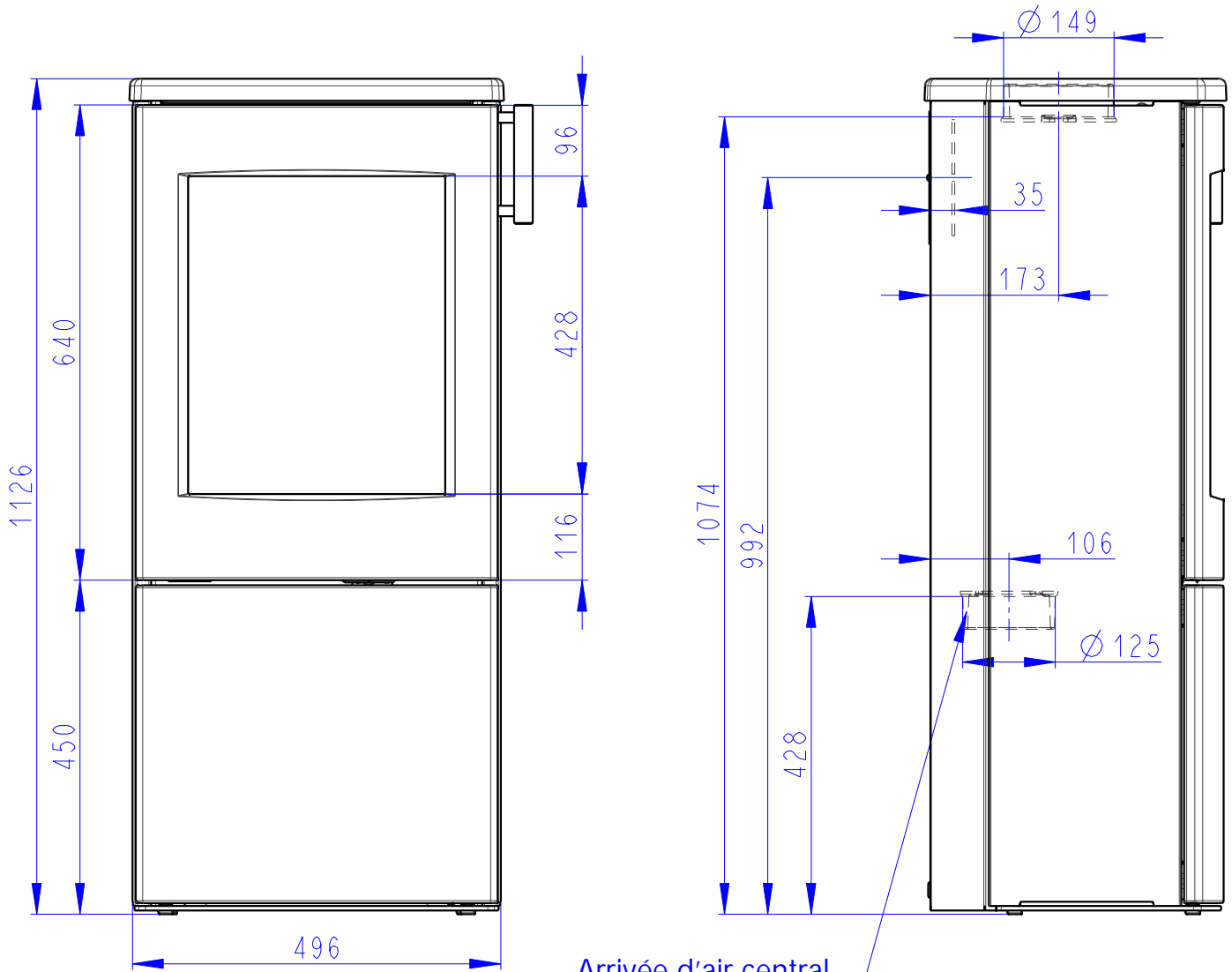


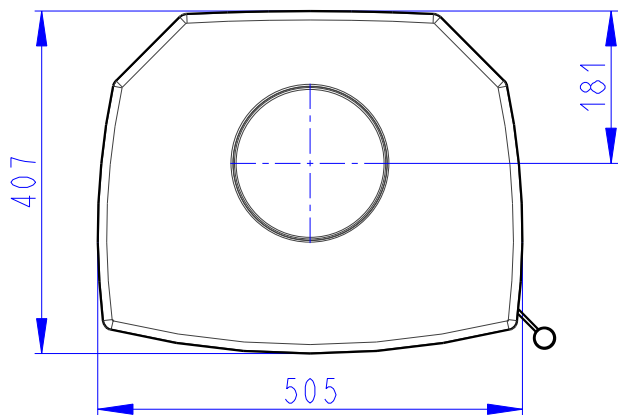


NEMEA N 03

PLATEAU EN FONTE
TOPPLATTE GUSSEISEN
TOP PLATE CAST-IRON



Arrivée d'air central
Zentralluftzufuhr
Central air inlet



Air primaire
Air secondaire
Air tertiaire
Primärluft
Sekundärluft
Tertiärluft
Primary air
Secondary air
Tertiary air

