

Fiche technique RHEA Flam - LAMIA 03

Technisches Datenblatt RHEA Flam - LAMIA 03

RHEA Flam technical sheet - LAMIA 03

Article / Bestellcode / Order code	LAMIA 03
------------------------------------	----------

**Législation | Prüfungen | Meets requirement limit values for**

EN 13 240	●
15a B-VG	●
DIN plus	●
BImSch V 2	●

**Caractéristiques de fonctionnement | Leistungseigenschaften | Features during operation**

Eco design (Efficacité énergétique de chauffage de saison)   Ekodesign (Raumheizungs-Jahresnutzungsgrad)   Ekodesign (Seasonal energy efficiency of heating)	%	72,9
Indice d'efficacité énergétique (IEE)   Energieeffizienzindex (EEI)   Energy efficiency index (EEI)		109,8
Label énergétique   Energieeffizienzklasse   Energy Label		A+
Type de combustible   Verwendeter Brennstoff   Fuel		Bûches/Stück Holz/Piece wood
Longueur de bûches   Ausmaß des Brennstoff   Length of fuel	mm	330
Consommation moyenne de combustible (bûches)   Durchschnittlicher Brennstoffverbrauch   Average wood consumption	kg/h	1,75
Lot de combustible autorisé   Maximal Brennstoffverbrauch   Allowed wood batch	kg/h	2,3
Intervalle de charge du combustible   Zeitabstand der Brennstoffbeschickung für die Nennleistung   Fuel supply interval for the rated output		1 heure/1 Stunde/1 hour
Volume de chauffe   Verbrennungsluftbedarf   Combustion air requirement	m <sup>3</sup> /h	22,2

**Valeurs nominales | Nennwertes | General data**

Puissance nominale   Nennwärmeleistung   Nominal heat output	kW	6,0
Puissance ajustable   Reg.Gesamtleistung   Reg.output	kW	3,0 - 7,8
Rendement   Wirkungsgrad   Efficiency	%	81,9
Débit massique des fumées   Massendurchfluss von trockenen Abgasen   Dry flue gases mass flow	g/s	5,5
Température moyenne des résidus de combustion   Durchschnittliche Abgastemperatur   Mean flue gas temperature	°C	231
Température moyenne des résidus de combustion derrière la sortie   Durchschnittliche Rauchgastemperatur nach dem Hals   Mean flue gas temperature after throat	°C	262
Tirage de conduit de fumée   Förderdruck   Flue draught	Pa	12
Poussière - O <sub>2</sub> =13%   Staub - O <sub>2</sub> =13%   Dust - O <sub>2</sub> =13%	mg/m <sup>3</sup>	22
CO - O <sub>2</sub> =13%	mg/m <sup>3</sup>	923
CO <sub>2</sub>	%	9,53
OGC - O <sub>2</sub> =13%	mg/m <sup>3</sup>	59
NO <sub>x</sub> - O <sub>2</sub> =13%	mg/m <sup>3</sup>	111

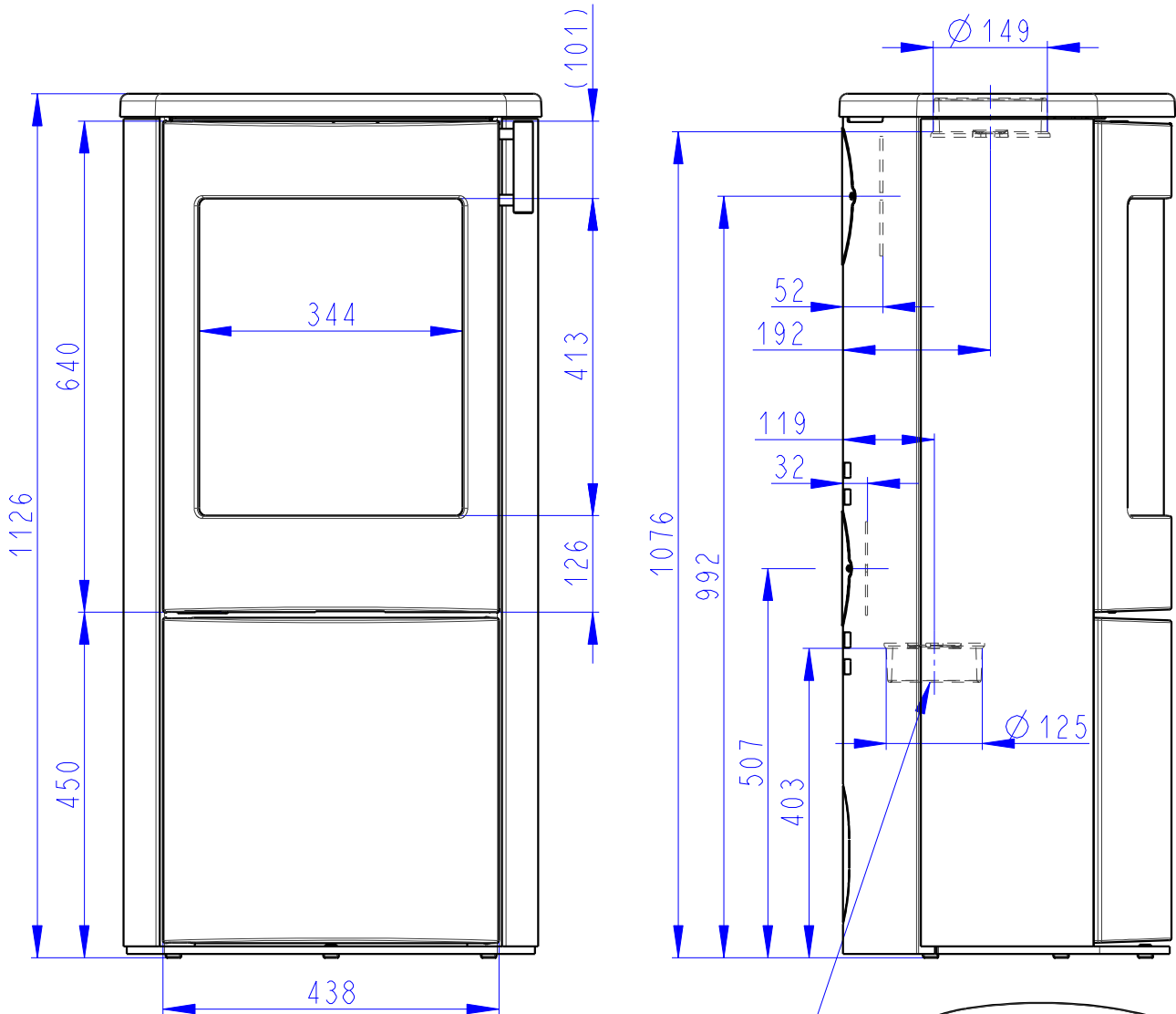
**Dimensions et poids | Maße & Gewicht | Dimensions and weights**

Dimensions (hauteur x largeur x profondeur)   Maße (Höhe x Breite x Tiefe)   Dimensions (Height x Width x Depth)	mm	1126 x 550 x 438
Hauteur de l'axe de la sortie arrière (latéral)   Anschlusshöhe (seitlichen) hinten   Connection height for rear (side) installation	mm	992
Diamètre du conduit de fumée   Rauchrohrdurchmesser   Flue gas connector diameter	mm	150

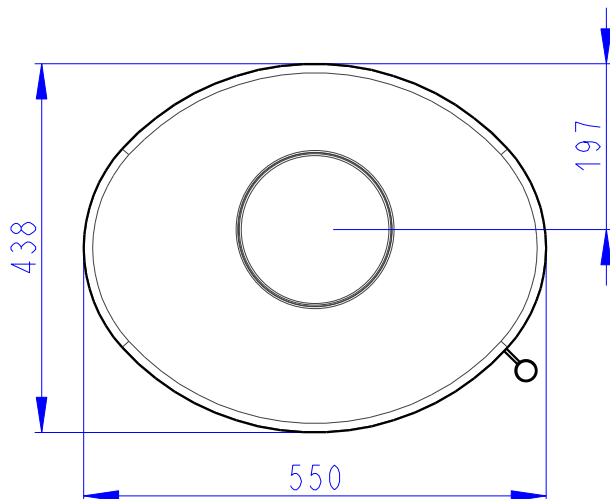
Diamètre de l'arrivée d'air central (AAC)   Zentralluftzufuhr (ZLZ)   External air intake (EAI)	mm	125
Poids   Gewicht   Weight	kg	169
Dimensions de la chambre de combustion (hauteur x largeur x profondeur)   Maße Feuerraum (Höhe x Breite x Tiefe)   Dimensions of the combustion chamber (Height x Width x Depth)	mm	382 x 344 x 314
Distance de sécurité par rapport aux matériaux combustibles (arrière x frontal x latéral x latéral avec vitre x plafond)   Sicherheitsabstand von brennbaren Werkstoffen (Hinterwand x Frontwand x Seitenwände x Seite mit Glas x Von der Decke)   Safe distance from flammable materials (Back x Front x Side x Side with glass x From the ceiling)	mm	250/800/350/---/800

**Accessoires fournis avec le produit | Mitgeliefertes Zubehör | Supplied accessories**

Gant de protection   Schutzhandschuh   Protective glove	●
Cendrier   Aschenbecher   Ashtray	●



Arrivée d'air central  
Zentralluftzufuhr  
Central air inlet



Air primaire  
Air secondaire  
Air tertiaire  
Primärluft  
Sekundärluft  
Tertiärluft  
Primary air  
Secondary air  
Tertiary air

